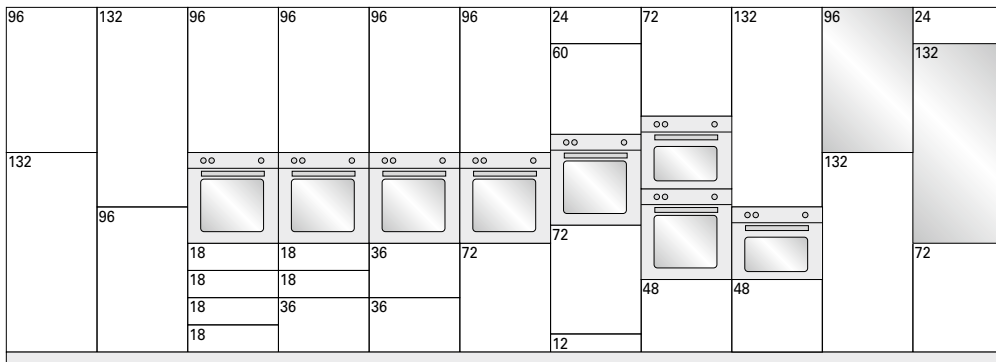
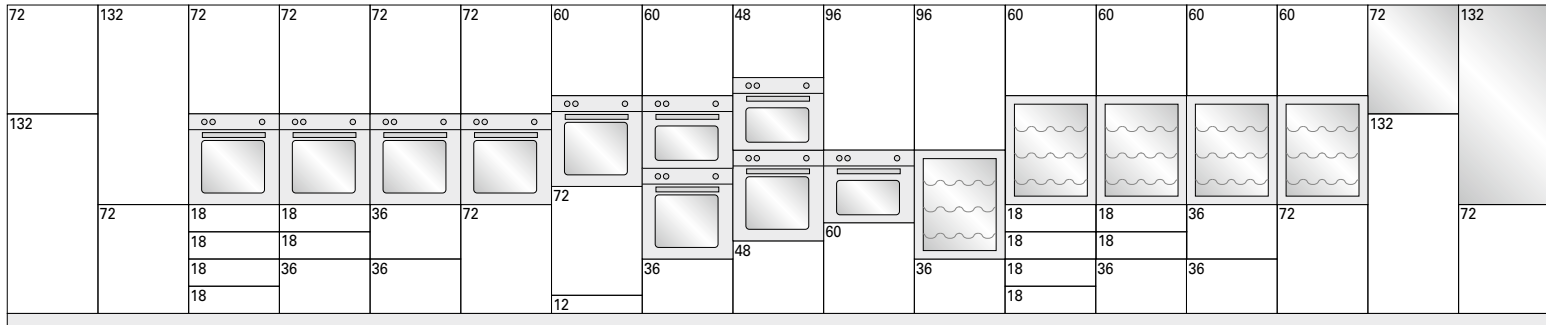
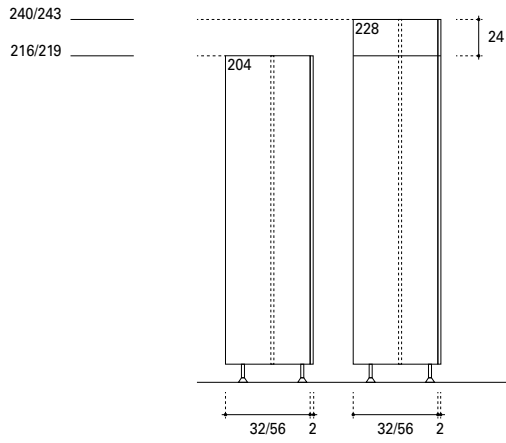




# Modularità con maniglia

## Modules with handle

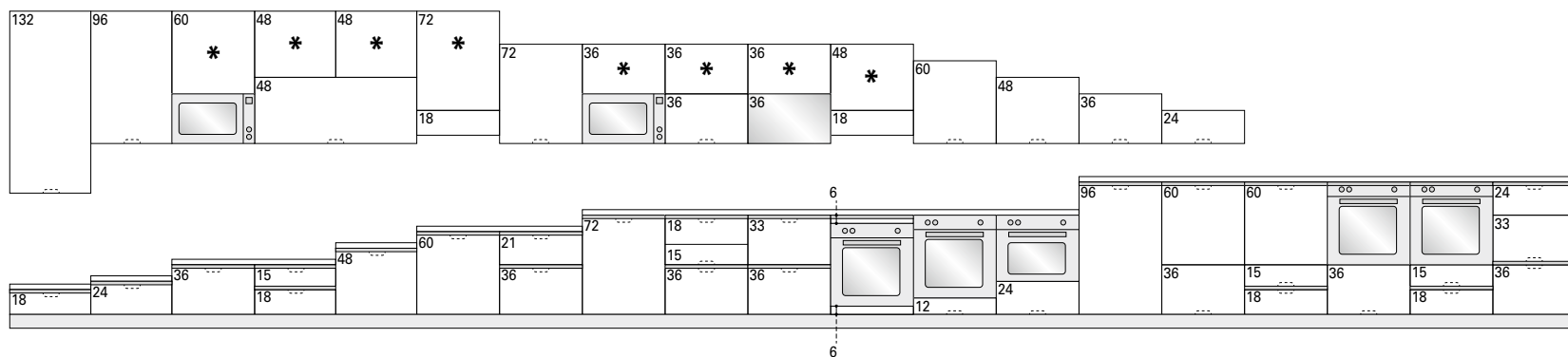
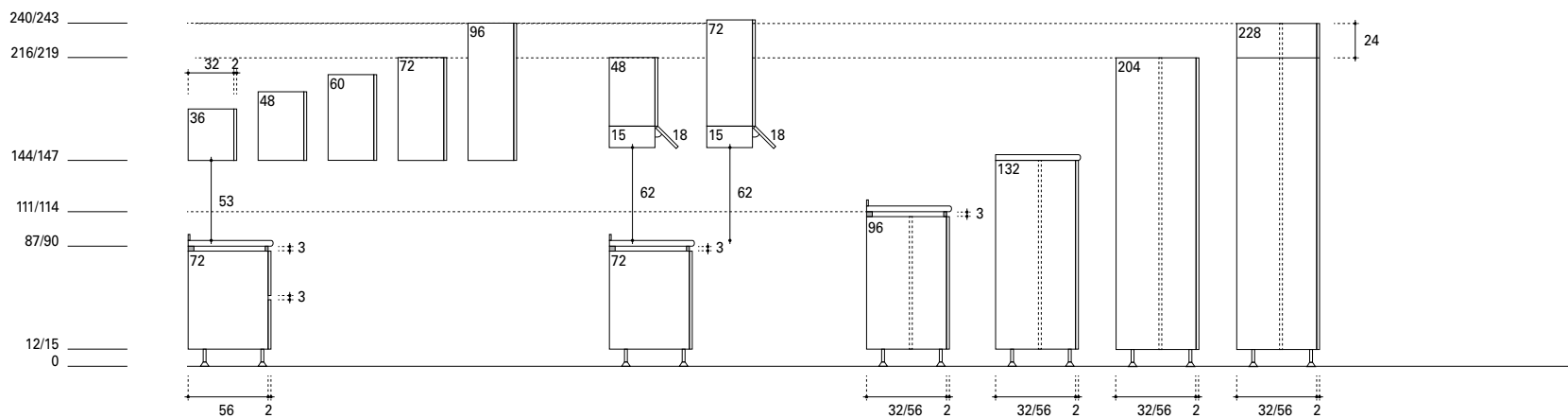


N.B.: il vuoto sanitario di basi e colonne Prof. fianco 56 è di 4 cm (scompare in caso di riduzione in profondità)

NOTE: the empty space for fittings on base units and tall units with Depth 56 is of 4 cm(it disappears in case of Depth reduction)

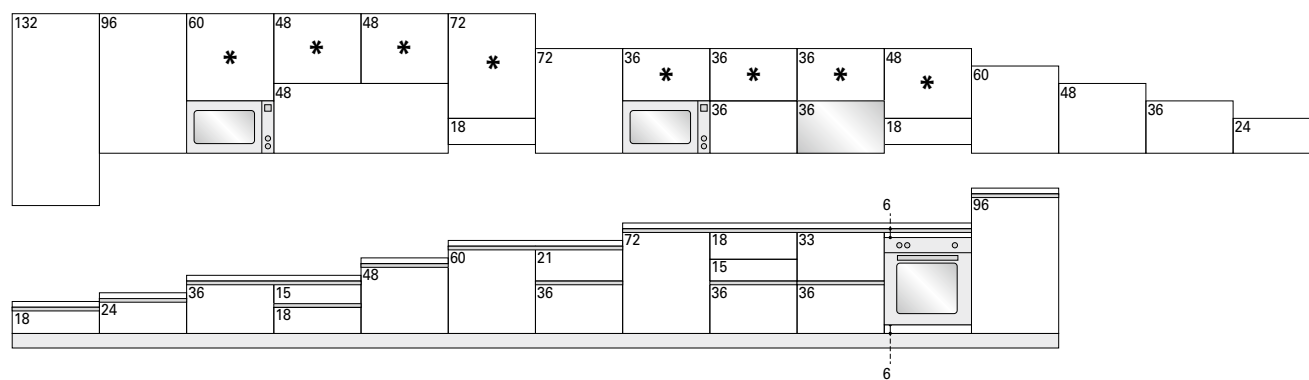
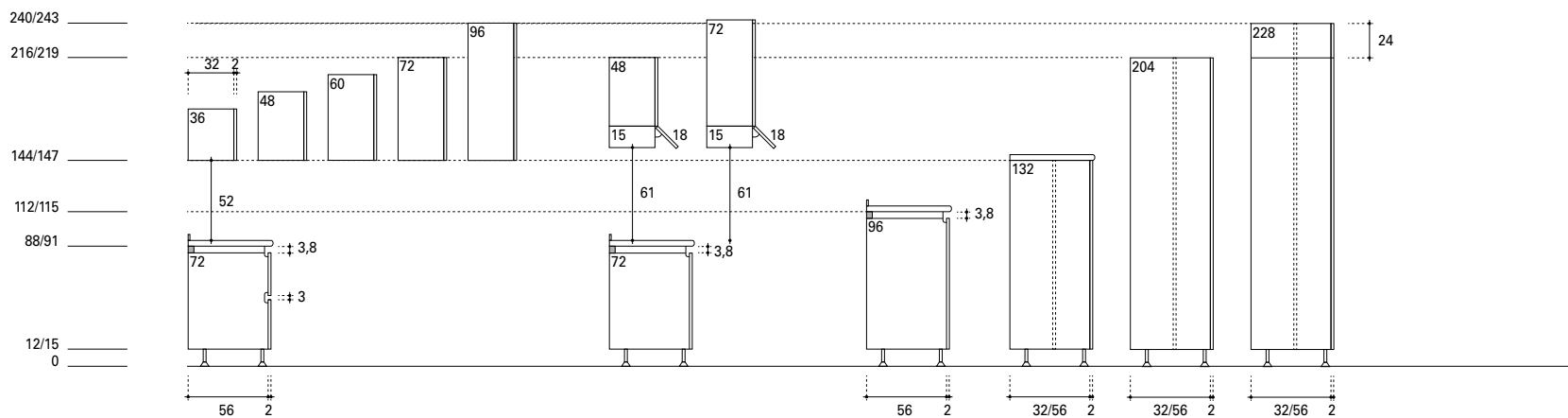
# Modularità con sistema gola "Linea"

Modules with "Linea" grip profile system



# Modularità con sistema gola "Plana"

## Modules with "Plana" grip profile system



Nei pensili non ci sono maniglie, prevedere il fondo con gola, vedi pag. 300

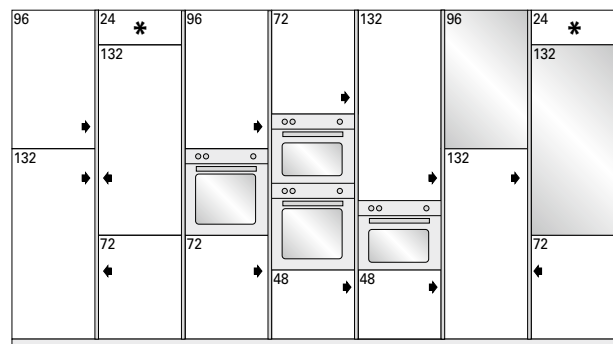
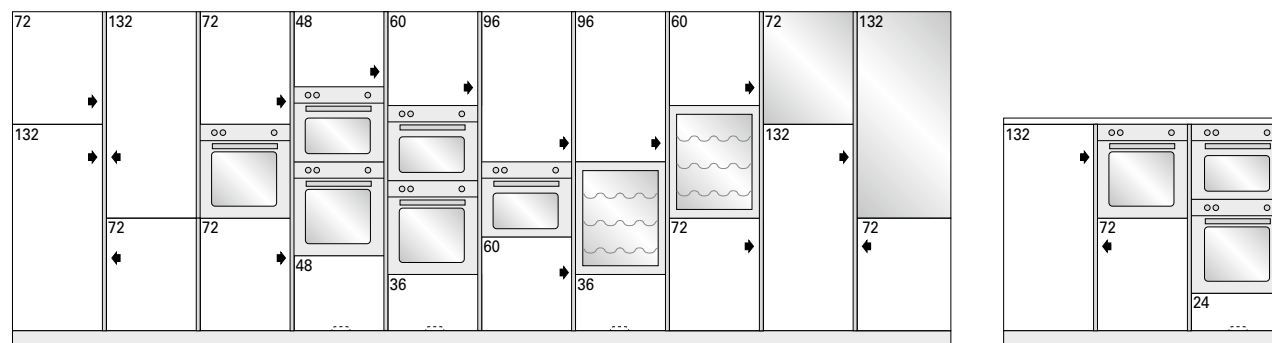
In wall units there are not handles, provide bottom with grip profile, see page 300

I cassetti e cestoni con gola intermedia orizzontale, saranno realizzati riducendo il frontale di serie.

Drawers and deep drawers with a central horizontal grip profile will be made by reducing standard fronts.

\* Frontali con apertura di serie con spingi porta

Doors with standard push-pull opening.



Nelle colonne non sono previste gole orizzontali

Horizontal grip profiles are not made for tall units