



COMPLEMENTI
COMPLEMENTS







ECLIPSE PAG. 08
L 110 P 65 H 38 cm



WAVE PAG. 10
L 110 P 65 H 37 cm



TANGO PAG. 12
L 110 P 65 H 41 cm



ENIGMA PAG. 13
L 110 P 65 H 38 cm



ALPHA PAG. 14
L 118 P 80 H 46 cm



VERTIGO PAG. 16
L 111 P 80 H 44 cm



ATLAS PAG. 18
L 51 P 40 H 61 cm



PROTEO PAG. 20
L 50 P 50 H 50 cm



LYRA PAG. 22
L 115 P 65 H 35 cm



ALBATROS PAG. 24
L 110 P 65 H 30 cm



MARGHERITA PAG. 26
L 100 P 100 H 31 cm



QUADRIFOGLIO PAG. 27
L 120 P 120 H 27 cm



AIRONE PAG. 28
L 110 P 65 H 35 cm



ARGON PAG. 30
L 110 P 65 H 35 cm



BRIDGE PAG. 32
L 110 P 65 H 35 cm



RADON PAG. 33
L 115 P 65 H 29 cm



ARIES PAG. 34
L 110 P 65 H 35 cm



QUASAR PAG. 36
L 60 P 50 H 40 cm
L 45 P 40 H 35 cm



NEON PAG. 38
L 110 P 65 H 37/28 cm



TOM PAG. 40
L 115 P 65/74 H 26/30 cm



PEGASUS PAG. 42
L 85 P 85 H 20 cm
L 110 P 65 H 20 cm



IDRA PAG. 44
L 110 P 65 H 42 cm



PERSEUS PAG. 46
L 110 P 65 H 35 cm



GEMINI PAG. 48
Ø 53 H 50 cm
Ø 43 H 40 cm



ERA PAG. 50
Ø 50 H 50 cm



TAPAO PAG. 51
Ø 45 H 50 cm



TETRIS PAG. 52
L 110 P 65 H 26 cm



TAO PAG. 54
L 110 P 65 H 21 cm



CONE PAG. 56
L 100 P 60 H 34 cm



CICLOPE PAG. 57
L 100 P 62 H 30 cm



ECLIPSE PAG. 58
SPECCHIO L 110 P 2 H 60 cm
CONSOLLE L 133 P 35 H 80 cm



FLAME PAG. 60
CONSOLLE L 90 P 35 H 75 cm



SHELL PAG. 62
CONSOLLE L 90 P 35 H 75 cm



LYNX PAG. 64
SPECCHIO L 107 P 8 H 107 cm
CONSOLLE L 110 P 35 H 73 cm



SAGITTA PAG. 66
SPECCHIO L 80 P 6 H 80 cm
CONSOLLE L 100 P 35 H 73 cm



DORIAN PAG. 68
L 50 P 3 H 195 cm



NARCISO PAG. 69
L 36 P 44 H 179 cm



BOOK PAG. 70
L 100 P 35 H 220 cm
L 150 P 35 H 220 cm



STICK PAG. 72
Ø 62 H 171 cm



PIXEL PAG. 74
L 120 P 60 H 146/53 cm



VISION PAG. 76
L 140 P 60 H 144/36 cm



GIRASOLI PAG. 80
L 110 P 65 H 39 cm



AFRODITE PAG. 86
L 110 P 65 H 45 cm



CAPRICCIO PAG. 90
L 110 P 65 H 42 cm



GIOTTO PAG. 95
L 110 P 65 H 42 cm



ROSE PAG. 100
SPECCHIO L 62 P 10 H 81 cm
CONSOLLE L 90 P 35 H 88 cm



TAMIGI PAG. 110
L 50 P 20 H 129 cm



ACROPOLI PAG. 114
L 200 P 45 H 195 cm



SS500 PAG. 120
L 80 P 4 H 180 cm
L 80 P 4 H 160 cm
L 60 P 4 H 140 cm



CALLA PAG. 82
L 110 P 65 H 42 cm



CUPIDO PAG. 87
L 110 P 65 H 40 cm



CAPRICCIO 2 PAG. 92
L 110 P 65 H 37 cm



ACHILLE PAG. 96
L 110 P 65 H 38 cm



CATULLO PAG. 102
SPECCHIO L 65 P 8 H 87 cm
CONSOLLE L 90 P 35 H 84 cm



SENNA PAG. 111
L 35 P 17 H 125 cm



ACROPOLI PAG. 116
L 150 P 25 H 24 cm



SS500 PAG. 122
L 100 P 4 H 100 cm
L 70 P 4 H 70 cm
L 50 P 4 H 50 cm



BOUQUET PAG. 83
L 110 P 65 H 41 cm



FARFALLA PAG. 88
L 110 P 65 H 42 cm



BAROCCO PAG. 94
L 110 P 65 H 37 cm



DECÒ PAG. 98
L 110 P 65 H 38 cm



LARA PAG. 104
SPECCHIO L 100 P 3 H 104 cm
CONSOLLE L 92 P 36 H 75 cm



MODIGLIANI PAG. 112
L 12 P 16 H 170 cm
L 4 P 15 H 140 cm
L 4 P 15 H 110 cm



PUTTO PAG. 117
L 150 P 25 H 30 cm



AURORA PAG. 124
L 135 P 42 H 55 cm



TROPEA PAG. 84
L 110 P 65 H 38 cm



NILO PAG. 106
SPECCHIO L 58 P 2 H 102 cm
CONSOLLE L 90 P 35 H 79 cm



DANUBIO PAG. 113
L 22 P 14 H 29 cm



LUMIERE PAG. 118
L 50 P 37 H 205 cm



DECÒ PAG. 108
SPECCHIO L 90 P 3 H 69 cm
CONSOLLE L 110 P 35 H 79 cm



ROSE PAG. 119
Ø 52 P 7 cm



COMPLEMENTI MODERNI

MODERN COMPLEMENTS

TAVOLI DA SALOTTO _ COFFEE TABLES

PAG. 08

CONSOLE E SPECCHIERE _ CONSOLE TABLES AND MIRRORS

PAG. 58

LIBRERIE _ BOOK-CASES

PAG. 70

APPENDIABITI _ CLOTHES-HANGERS

PAG. 72

PORTA TV _ TV HOLDERS

PAG. 74

co
mple
menti

ECLIPSE

TAVOLINO DA SALOTTO_COFFEE TABLE

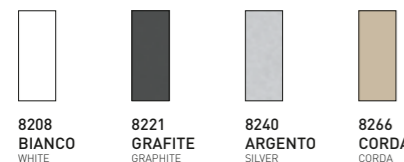


ECLIPSE_cod. TL400

TAVOLINO DA SALOTTO CON BASE IN POLIURETANO LACCATA E CON PIANO IN VETRO TRASPARENTE TEMPERATO.
COFFEE TABLE WITH LACQUERED POLYURETHANE BASE AND TRANSPARENT TEMPERED GLASS TOP.

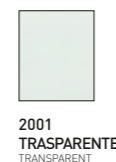
FINITURA STRUTTURA FRAME FINISH

POLIURETANO POLYURETHANE



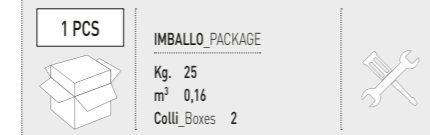
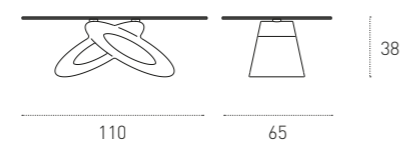
FINITURA PIANO TOP FINISH

VETRO GLASS



MISURE

SIZE
L 110 P 65 H 38 cm



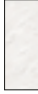

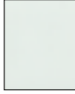
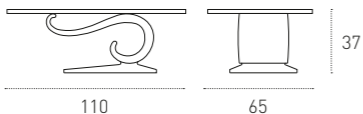


WAVE

TAVOLINO DA SALOTTO_COFFEE TABLE



WAVE_cod. TL221

TAVOLINO DA SALOTTO IN AGGLOMERATO CON PIANO IN VETRO TRASPARENTE TEMPERATO.
AGGLOMERATE COFFEE TABLE WITH TRANSPARENT TEMPERED GLASS TOP.

| FINITURA STRUTTURA FRAME FINISH | FINITURA PIANO TOP FINISH | MISURE SIZE |
|---|---|---|
| <p>AGGLOMERATO AGGLOMERATE</p> <div style="display: flex; justify-content: space-around;"> <div style="text-align: center;">  <p>3008 BIANCO WHITE</p> </div> <div style="text-align: center;">  <p>3021 GRAFITE GRAPHITE</p> </div> </div> | <p>VETRO GLASS</p> <div style="text-align: center;">  <p>2001 TRASPARENTE TRANSPARENT</p> </div> | <p>L 110 P 65 H 37 cm</p> <div style="display: flex; justify-content: center; align-items: center;">  </div> |
| <p>1 PCS</p>  | | <p>IMBALLO_PACKAGE</p> <p>Kg. 56 m² 0,15 Colli/Bboxes 2</p>  |

TOP VETRO
GLASS TOP
Sp./Thn 1 cm.










TANGO

TAVOLINO DA SALOTTO_COFFEE TABLE



TANGO_cod. TL205

TAVOLINO DA SALOTTO IN AGGLOMERATO CON PIANO IN VETRO TRASPARENTE TEMPERATO.
AGGLOMERATE COFFEE TABLE WITH TRANSPARENT TEMPERED GLASS TOP.

| FINITURA STRUTTURA FRAME FINISH | FINITURA PIANO TOP FINISH | MISURE SIZE |
|---|---|---|
| <p>AGGLOMERATO AGGLOMERATE</p> <div style="display: flex; justify-content: space-around;"> <div style="text-align: center;">  3008 BIANCO <small>WHITE</small> </div> <div style="text-align: center;">  3021 GRAFITE <small>GRAPHITE</small> </div> </div> | <p>VETRO GLASS</p> <div style="text-align: center;">  2001 TRASPARENTE <small>TRANSPARENT</small> </div> | <p>L 110 P 65 H 41 cm</p> <div style="display: flex; align-items: center; justify-content: center;">  <div style="margin-left: 20px;">  <div style="margin-left: 10px;">41</div> </div> </div> <div style="display: flex; justify-content: space-around; width: 100%;"> 110 65 </div> |
| <div style="display: flex; align-items: center; justify-content: center;"> <div style="border: 1px solid black; padding: 2px; margin-right: 10px;">1 PCS</div> <div style="border: 1px solid black; padding: 2px; margin-right: 10px;">IMBALLO_PACKAGE</div>  </div> <div style="display: flex; align-items: center; justify-content: center; margin-top: 5px;">  <div style="margin-left: 5px;"> Kg. 46 m² 0,20 Colli_Boxes 2 </div> </div> | | |





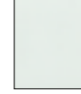

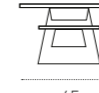


ENIGMA

TAVOLINO DA SALOTTO_COFFEE TABLE



ENIGMA_cod. TL203

TAVOLINO DA SALOTTO IN AGGLOMERATO CON PIANI IN VETRO TRASPARENTE TEMPERATO.
AGGLOMERATE COFFEE TABLE WITH TRANSPARENT TEMPERED GLASS TOPS.

| FINITURA STRUTTURA FRAME FINISH | FINITURA PIANO TOP FINISH | MISURE SIZE |
|---|---|---|
| <p>AGGLOMERATO AGGLOMERATE</p> <div style="display: flex; justify-content: space-around;"> <div style="text-align: center;">  3008 BIANCO <small>WHITE</small> </div> <div style="text-align: center;">  3021 GRAFITE <small>GRAPHITE</small> </div> </div> | <p>VETRO GLASS</p> <div style="text-align: center;">  2001 TRASPARENTE <small>TRANSPARENT</small> </div> | <p>L 110 P 65 H 38 cm</p> <div style="display: flex; align-items: center; justify-content: center;">  <div style="margin-left: 20px;">  <div style="margin-left: 10px;">38</div> </div> </div> <div style="display: flex; justify-content: space-around; width: 100%;"> 110 65 </div> |
| <div style="display: flex; align-items: center; justify-content: center;"> <div style="border: 1px solid black; padding: 2px; margin-right: 10px;">1 PCS</div> <div style="border: 1px solid black; padding: 2px; margin-right: 10px;">IMBALLO_PACKAGE</div>  </div> <div style="display: flex; align-items: center; justify-content: center; margin-top: 5px;">  <div style="margin-left: 5px;"> Kg. 66 m² 0,24 Colli_Boxes 3 </div> </div> | | |





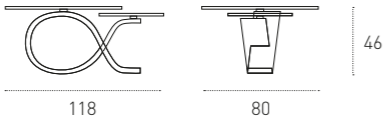


ALPHA

TAVOLINO DA SALOTTO_COFFEE TABLE



ALPHA_COD. TL207

TAVOLINO DA SALOTTO IN AGGLOMERATO CON PIANI IN VETRO TRASPARENTE TEMPERATO.
 AGGLOMERATE COFFEE TABLE WITH TRANSPARENT TEMPERED GLASS TOPS.

| FINITURA STRUTTURA FRAME FINISH | FINITURA PIANO TOP FINISH | MISURE SIZE |
|--|---|--|
| AGGLOMERATO AGGLOMERATE  3003 NATURALE NATURAL | VETRO GLASS  2001 TRASPARENTE TRANSPARENT | L 118 P 80 H 46 cm  |
| 1 PCS  | | IMBALLO_PACKAGE Kg. 56 m ² 0,23 Colli Boxes 3  |



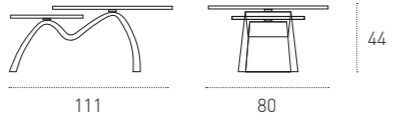


VERTIGO

TAVOLINO DA SALOTTO_COFFEE TABLE



VERTIGO_cod. TL208

TAVOLINO DA SALOTTO IN AGGLOMERATO CON PIANI IN VETRO TRASPARENTE TEMPERATO.
AGGLOMERATE COFFEE TABLE WITH TRANSPARENT TEMPERED GLASS TOPS.

| FINITURA STRUTTURA FRAME FINISH | FINITURA PIANO TOP FINISH | MISURE SIZE |
|---|--|---|
| <p>AGGLOMERATO AGGLOMERATE</p>  <p>3003 NATURALE NATURAL</p> | <p>VETRO GLASS</p>  <p>2001 TRASPARENTE TRANSPARENT</p> | <p>L 111 P 80 H 44 cm</p>  |
| <p>1 PCS</p>  | | <p>IMBALLO_PACKAGE</p> <p>Kg. 49 m² 0,23 Colli_Boxes 3</p>  |



ATLAS

TAVOLINO DA SALOTTO_COFFEE TABLE



ATLAS_cod. TLC20

TAVOLINO DA SALOTTO IN VETRO CURVATO.
CURVED GLASS COFFEE TABLE.

FINITURA
FINISH

VETRO
GLASS



2101
EXTRA
TRASPARENTE
EXTRA TRANSPARENT

MISURE

SIZE
L 51 P 40 H 61 cm

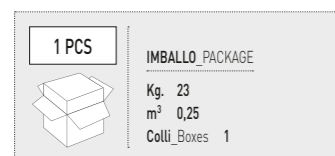


51



40

61



PROTEO

TAVOLINO DA SALOTTO_COFFEE TABLE



PROTEO_cod. TLC11
TAVOLINO DA SALOTTO IN VETRO CURVATO.
CURVED GLASS COFFEE TABLE.

FINITURA
FINISH

VETRO
GLASS



2001
TRASPARENTE
TRANSPARENT



2005
ROSSO
RED



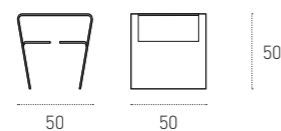
2009
MOKA
MOCHA



2021
GRAFITE
GRAPHITE

MISURE
SIZE

L 50 P 50 H 50 cm



1 PCS



IMBALLO_PACKAGE

Kg. 33
m² 0,26
Colli_Boxes 1



LYRA

TAVOLINO DA SALOTTO_COFFEE TABLE



LYRA_cod. TLC10
TAVOLINO DA SALOTTO IN VETRO CURVATO.
CURVED GLASS COFFEE TABLE.

FINITURA
FINISH

VETRO
GLASS



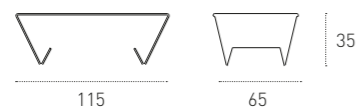
2001
TRASPARENTE
TRANSPARENT



2029
TORTORA
TURTLEDOVE

MISURE

SIZE
L 115 P 65 H 35 cm



1 PCS



IMBALLO_PACKAGE

Kg. 50
m³ 0,49
Colli_Boxes 1






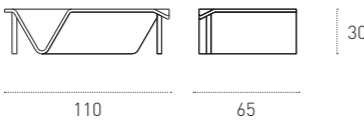

ALBATROS

TAVOLINO DA SALOTTO_COFFEE TABLE



ALBATROS_cod. TLC05

TAVOLINO DA SALOTTO IN VETRO CURVATO CON GAMBE CROMATE.
CURVED GLASS COFFEE TABLE WITH CHROMED LEGS.

| FINITURA STRUTTURA FRAME FINISH | FINITURA PIANO TOP FINISH | MISURE SIZE |
|--|---|---|
| <p>METALLO METAL</p>  <p>0102 CROMO CHROMED</p> | <p>VETRO GLASS</p>  <p>2001 TRASPARENTE TRANSPARENT</p>  <p>2021 GRAFITE GRAPHITE</p> | <p>L 110 P 65 H 30 cm</p>  |
| <p>1 PCS</p>  | | <p>IMBALLO_PACKAGE</p> <p>Kg. 42 m³ 0,42 Colli_Boxes 1</p> |



MARGHERITA

TAVOLINO DA SALOTTO_COFFEE TABLE



MARGHERITA_cod. TLC08

TAVOLINO DA SALOTTO IN VETRO CURVATO.
CURVED GLASS COFFEE TABLE.

FINITURA
FINISH

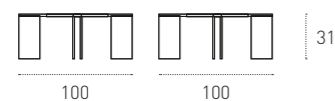
VETRO
GLASS



2001
TRASPARENTE
TRANSPARENT

MISURE

SIZE
L 100 P 100 H 31 cm



1 PCS



IMBALLO_PACKAGE
Kg. 38
m³ 0,56
Colli_Boxes 1

QUADRIFOGLIO

TAVOLINO DA SALOTTO_COFFEE TABLE



QUADRIFOGLIO_cod. TLC09

TAVOLINO DA SALOTTO IN VETRO CURVATO.
CURVED GLASS COFFEE TABLE.

FINITURA
FINISH

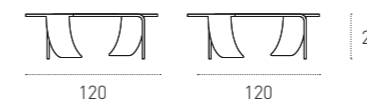
VETRO
GLASS



2001
TRASPARENTE
TRANSPARENT

MISURE

SIZE
L 120 P 120 H 27 cm



1 PCS



IMBALLO_PACKAGE
Kg. 48
m³ 0,69
Colli_Boxes 1

AIRONE

TAVOLINO DA SALOTTO_COFFEE TABLE



AIRONE_cod. TLC06

TAVOLINO DA SALOTTO IN VETRO CURVATO.
CURVED GLASS COFFEE TABLE.

FINITURA FINISH

VETRO GLASS



2001
TRASPARENTE
TRANSPARENT



2005
ROSSO
RED



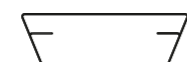
2009
MOKA
MOCHA



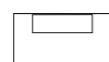
2066
CORDA
CORDA

MISURE

SIZE
L 110 P 65 H 35 cm



110



65

35

1 PCS



IMBALLO_PACKAGE

Kg. 55
m² 0,51
Colli Boxes 1

ARGON

TAVOLINO DA SALOTTO_COFFEE TABLE



ARGON_cod. TLC16
TAVOLINO DA SALOTTO IN VETRO CURVATO.
CURVED GLASS COFFEE TABLE.

FINITURA
FINISH

VETRO
GLASS



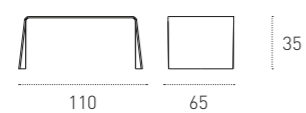
2001
TRASPARENTE
TRANSPARENT



2010
NERO
BLACK

MISURE

SIZE
L 110 P 65 H 35 cm



| | |
|--------------|------------------------|
| 1 PCS | IMBALLO_PACKAGE |
| | Kg. 36 |
| | m ² 0,44 |
| | Colli_Boxes 1 |



BRIDGE

TAVOLINO DA SALOTTO_COFFEE TABLE



BRIDGE_cod. TLC12

TAVOLINO DA SALOTTO IN VETRO CURVATO.
CURVED GLASS COFFEE TABLE.

FINITURA
FINISH

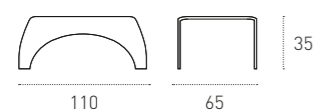
VETRO
GLASS



2001
TRASPARENTE
TRANSPARENT

MISURE

SIZE
L 110 P 65 H 35 cm



1 PCS



IMBALLO_PACKAGE

Kg. 38
m³ 0,42
Colli_Boxes 1

RADON

TAVOLINO DA SALOTTO_COFFEE TABLE



RADON_cod. TLC18

TAVOLINO DA SALOTTO IN VETRO CURVATO.
CURVED GLASS COFFEE TABLE.

FINITURA
FINISH

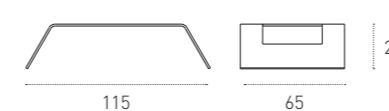
VETRO
GLASS



2001
TRASPARENTE
TRANSPARENT

MISURE

SIZE
L 115 P 65 H 29 cm



1 PCS



IMBALLO_PACKAGE

Kg. 33
m³ 0,38
Colli_Boxes 1



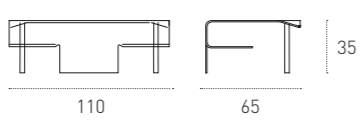

ARIES

TAVOLINO DA SALOTTO_COFFEE TABLE



ARIES_cod. TLC07

TAVOLINO DA SALOTTO IN VETRO CURVATO CON GAMBE CROMATE.
CURVED GLASS COFFEE TABLE WITH CHROMED LEGS.

| FINITURA STRUTTURA FRAME FINISH | FINITURA PIANO TOP FINISH | MISURE SIZE |
|--|--|---|
| <p>METALLO METAL</p>  <p>0102 CROMO CHROMED</p> | <p>VETRO GLASS</p>  <p>2001 TRASPARENTE TRANSPARENT</p> | <p>L 110 P 65 H 35 cm</p>  |
| <p>1 PCS</p>  | | <p>IMBALLO_PACKAGE</p> <p>Kg. 45 m² 0,42 Colli_Boxes 1</p> |

QUASAR

TAVOLINO DA SALOTTO_COFFEE TABLE



SET QUASAR_cod. TLC19
TAVOLINO DA SALOTTO IN VETRO CURVATO.
CURVED GLASS COFFEE TABLE.

FINITURA
FINISH

VETRO
GLASS



2001
TRASPARENTE
TRANSPARENT



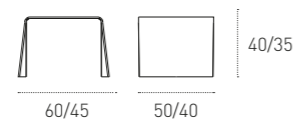
2008
BIANCO
WHITE



2010
NERO
BLACK

MISURE

SIZE
L 60 P 50 H 40 cm
L 45 P 40 H 35 cm



1 PCS



IMBALLO_PACKAGE
Kg. 33
m² 0,22
Colli_Boxes 1



NEON

TAVOLINO DA SALOTTO_COFFEE TABLE



NEON_cod. TLC17

TAVOLINO DA SALOTTO IN VETRO CURVATO.
CURVED GLASS COFFEE TABLE.

FINITURA
FINISH

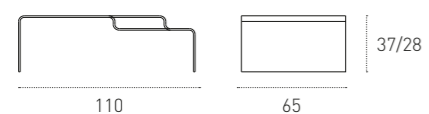
VETRO
GLASS



2001
TRASPARENTE
TRANSPARENT

MISURE

SIZE
L 110 P 65 H 37/28 cm



1 PCS



IMBALLO_PACKAGE

Kg. 39
m³ 0,44
Colli_Boxes 1



TOM






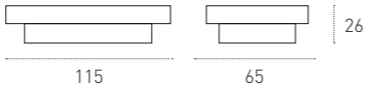
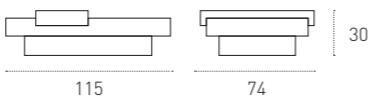
TAVOLINO DA SALOTTO_COFFEE TABLE



TOM_cod. TL500

TAVOLINO DA SALOTTO LACCATO LUCIDO CON PIANO IN VETRO EXTRA BIANCO TEMPERATO. DISPONIBILE CON VASSOIO.

GLOSSY COFFEE TABLE WITH EXTRA WHITE TEMPERED GLASS TOP. AVAILABLE WITH TRAY.

| FINITURA STRUTTURA FRAME FINISH | FINITURA PIANO TOP FINISH | FINITURA VASSOIO TRAY FINISH | MISURE SIZE |
|---|--|--|--|
| <p>LACCATO LUCIDO GLOSSY LACQUERED</p>  <p>1408 BIANCO LUCIDO GLOSSY WHITE</p> | <p>VETRO GLASS</p>  <p>2108 EXTRA BIANCO LUCIDO EXTRA WHITE</p> | <p>LACCATO LUCIDO GLOSSY LACQUERED</p>   <p>1408 BIANCO LUCIDO GLOSSY WHITE</p> <p>1410 NERO LUCIDO GLOSSY BLACK</p> <p>VETRO GLASS</p>  <p>2010 NERO BLACK</p> | <p>SENZA VASSOIO WITHOUT TRAY</p>  <p>115 65 26</p> <p>CON VASSOIO WITH TRAY</p>  <p>115 74 30</p> |
| | | | <p>1 PCS BASE_BASE IMBALLO_PACKAGE</p> <p>Kg. 28 m³ 0,26 Colli_Boxes 1</p> |
| | | | <p>1 PCS VASSOIO_TRAY IMBALLO_PACKAGE</p> <p>Kg. 8 m³ 0,05 Colli_Boxes 1</p> |

PEGASUS

TAVOLINO DA SALOTTO_COFFEE TABLE



PEGASUS

TAVOLINO DA SALOTTO LACCATO LUCIDO CON GAMBE CROMATE.
GLOSSY COFFEE TABLE WITH CHROMED LEGS.

FINITURA STRUTTURA
FRAME FINISH

METALLO
METAL



0102
CROMO
CHROMED

FINITURA PIANO
TOP FINISH

LACCATO LUCIDO
GLOSSY LACQUERED

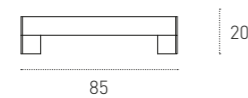


1408
BIANCO LUCIDO
GLOSSY WHITE

PEGASUS 85X85_COD. TL136

MISURE

SIZE
L 85 P 85 H 20 cm

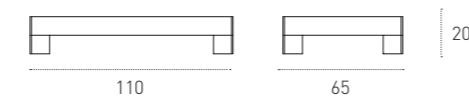


1 PCS
PEGASUS 85X85
IMBALLO_PACKAGE
Kg. 21
m³ 0,21
Colli_Boxes 1

PEGASUS 110X65_COD. TL137

MISURE

SIZE
L 110 P 65 H 20 cm



1 PCS
PEGASUS 110X65
IMBALLO_PACKAGE
Kg. 22
m³ 0,20
Colli_Boxes 1

IDRA

TAVOLINO DA SALOTTO_COFFEE TABLE



IDRA_cod. TL131

TAVOLINO DA SALOTTO IMPIALLACCIATO O LACCATO LUCIDO CON GAMBE IN METALLO VERNICIATO E PIANI IN VETRO TRASPARENTE TEMPERATO.
 VENEERED OR GLOSSY COFFEE TABLE WITH PAINTED METAL LEGS AND TRANSPARENT TEMPERED GLASS TOPS.

FINITURA STRUTTURA FRAME FINISH



0140
ARGENTO
SILVER

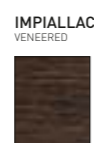
FINITURA PIANO TOP FINISH



1408
BIANCO LUCIDO
GLOSSY WHITE



2001
TRASPARENTE
TRANSPARENT



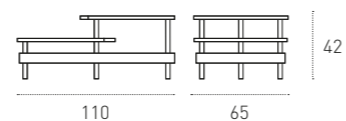
1019
WENGÈ
WENGÈ



2001
TRASPARENTE
TRANSPARENT

MISURE

SIZE
L 110 P 65 H 42 cm



1 PCS



IMBALLO_PACKAGE
Kg. 38
m³ 0,12
Colli_Boxes 2






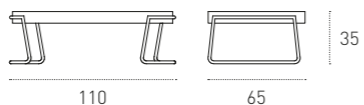


PERSEUS

TAVOLINO DA SALOTTO_COFFEE TABLE



PERSEUS_cod. TL138

TAVOLINO DA SALOTTO IMPIALLACCIATO O LACCATO LUCIDO CON GAMBE CROMATE.
 VENEERED OR GLOSSY COFFEE TABLE WITH CHROMED LEGS.

| FINITURA STRUTTURA FRAME FINISH | FINITURA PIANO TOP FINISH | MISURE SIZE |
|--|--|---|
| <p>METALLO METAL</p>  <p>0102 CROMO CHROMED</p> | <p>LACCATO LUCIDO GLOSSY LACQUERED</p>  <p>1408 BIANCO LUCIDO GLOSSY WHITE</p> <p>IMPIALLACCIATO VENEERED</p>  <p>1019 WENGÉ WENGE</p> | <p>L 110 P 65 H 35 cm</p>  |
| <p>1 PCS</p>  | | <p>IMBALLO PACKAGE</p> <p>Kg. 14 m³ 0,12 Colli_Boxes 2</p>  |






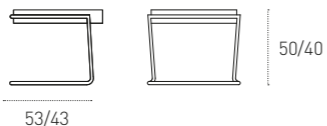

GEMINI

TAVOLINO DA SALOTTO_COFFEE TABLE



SET GEMINI_cod. TL139

TAVOLINO DA SALOTTO IMPIALLACCIATO O LACCATO LUCIDO CON GAMBE CROMATE.
 VENEERED OR GLOSSY COFFEE TABLE WITH CHROMED LEGS.

| FINITURA STRUTTURA FRAME FINISH | FINITURA PIANO TOP FINISH | MISURE SIZE |
|--|--|---|
| <p>METALLO METAL</p>  <p>0102 CROMO CHROMED</p> | <p>LACCATO LUCIDO GLOSSY LACQUERED</p>  <p>1408 BIANCO LUCIDO GLOSSY WHITE</p> <p>IMPIALLACCIATO VENEERED</p>  <p>1019 WENGE WENGE</p> | <p>53/43</p>  <p>50/40</p> |
| <p>1 PCS</p>  | | <p>IMBALLO_PACKAGE</p> <p>Kg. 12 m² 0,20 Colli_Boxes 1</p> |



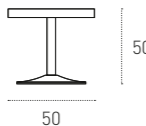


ERA

TAVOLINO DA SALOTTO_COFFEE TABLE



ERA_cod. TL147

TAVOLINO DA SALOTTO LACCATO LUCIDO CON GAMBA CROMATA.
GLOSSY COFFEE TABLE WITH CHROMED LEG.

| FINITURA STRUTTURA FRAME FINISH | FINITURA PIANO TOP FINISH | MISURE SIZE |
|--|---|--|
| <p>METALLO METAL</p>  <p>0102 CROMO CHROMED</p> | <p>LACCATO LUCIDO GLOSSY LACQUERED</p>  <p>1408 BIANCO LUCIDO GLOSSY WHITE</p> | <p>Ø 50 H 50 cm</p>  |
| <p>1 PCS</p>  | | <p>IMBALLO_PACKAGE</p> <p>Kg. 7 m² 0,06 Colli_Boxes 1</p>  |



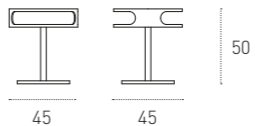


TAPAO

TAVOLINO DA SALOTTO_COFFEE TABLE



TAPAO_cod. TL155

TAVOLINO DA SALOTTO LACCATO OPACO CON GAMBA VERNICIATA.
MATT LACQUERED COFFEE TABLE WITH PAINTED LEG.

| FINITURA STRUTTURA FRAME FINISH | FINITURA PIANO TOP FINISH | MISURE SIZE |
|---|---|--|
| <p>METALLO METAL</p>  <p>0140 ARGENTO SILVER</p> | <p>LACCATO LACQUERED</p>  <p>1208 BIANCO WHITE</p> | <p>Ø 45 H 50 cm</p>  |
| <p>1 PCS</p>  | | <p>IMBALLO_PACKAGE</p> <p>Kg. 9 m² 0,05 Colli_Boxes 1</p>  |

TETRIS

TAVOLINO DA SALOTTO_COFFEE TABLE



TETRIS_COD. TL504

TAVOLINO DA SALOTTO LACCATO OPACO.
MATT LACQUERED COFFEE TABLE.

FINITURA FINISH

LACCATO
LACQUERED



1208
BIANCO
WHITE



1210
NERO
BLACK



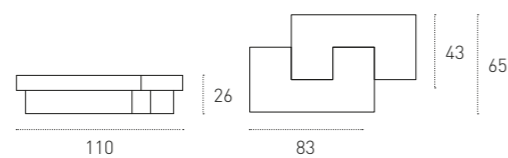
1270
MARRONE
BROWN



1229
TORTORA
TURTLEDOVE

MISURE

SIZE
L 110 P 65 H 26 cm



1 PCS



IMBALLO_PACKAGE

Kg. 35

m² 0,28

Colli_Boxes 1



TAO

TAVOLINO DA SALOTTO_COFFEE TABLE



TAO_cod. TL505

TAVOLINO DA SALOTTO LACCATO OPACO.

MATT LACQUERED COFFEE TABLE.

FINITURA

FINISH

LACCATO
LACQUERED



1208
BIANCO
WHITE



1210
NERO
BLACK



1270
MARRONE
BROWN

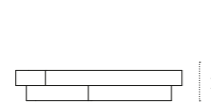


1229
TORTORA
TURTLEDOVE

MISURE

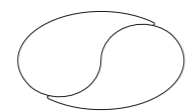
SIZE

L 110 P 65 H 21 cm



110

21



65

| | |
|-------|---------------------|
| 1 PCS | IMBALLO_PACKAGE |
| | Kg. 31 |
| | m ² 0,23 |
| | Coll. Boxes 1 |



CONE

TAVOLINO DA SALOTTO_COFFEE TABLE



CONE_COD. TL506

TAVOLINO DA SALOTTO LACCATO OPACO.
MATT LACQUERED COFFEE TABLE.

FINITURA
FINISH

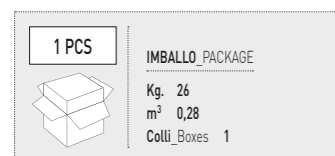
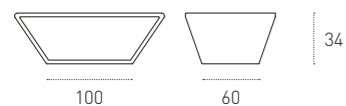
LACCATO
LACQUERED



1208
BIANCO
WHITE

MISURE

SIZE
L 100 P 60 H 34 cm



CICLOPE

TAVOLINO DA SALOTTO_COFFEE TABLE



CICLOPE_COD. TL503

TAVOLINO DA SALOTTO LACCATO OPACO CON VETRO TRASPARENTE TEMPERATO.
MATT LACQUERED COFFEE TABLE WITH TRANSPARENT TEMPERED GLASS TOP.

FINITURA
FINISH

LACCATO
LACQUERED



1208
BIANCO
WHITE

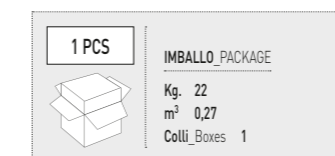
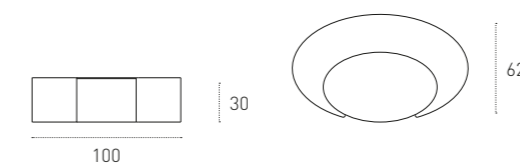
VETRO
GLASS



2001
TRASPARENTE
TRANSPARENT

MISURE

SIZE
L 100 P 62 H 30 cm



ECLIPSE

CONSOLLE-SPECCHIERA_CONSOLE TABLE-MIRROR



ECLIPSE

CONSOLLE CON BASE IN POLIURETANO LACCATO E PIANO IN VETRO TRASPARENTE TEMPERATO. ABBINATA SPECCHIERA OVALE IN VETRO TEMPERATO.

CONSOLE TABLE WITH LACQUERED POLYURETHANE BASE AND TRANSPARENT TEMPERED GLASS TOP. COORDINATED TEMPERED GLASS OVAL MIRROR.

| FINITURA STRUTTURA CONSOLLE | FINITURA PIANO CONSOLLE | FINITURA SPECCHIO | ECLIPSE_COD. SSC05 MISURE SPECCHIO | ECLIPSE_COD. C0400 MISURE CONSOLLE |
|--|---|---|--|--|
| CONSOLE TABLE FRAME FINISH POLIURETANO POLYURETHANE | CONSOLE TABLE TOP FINISH VETRO GLASS | MIRROR FINISHES VETRO GLASS | MIRROR SIZE L 110 P 2 H 60 cm | CONSOLE TABLE SIZE L 133 P 35 H 80 cm |
| | | | | |
| | | | 1 PCS IMBALLO_PACKAGE Kg. 12 m ² 0,05 Colli_Boxes 1 | 1 PCS IMBALLO_PACKAGE Kg. 40 m ² 0,37 Colli_Boxes 3 |






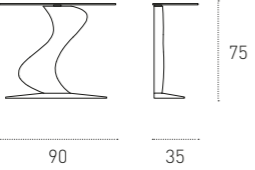


FLAME

CONSOLLE_CONSOLE TABLE



FLAME_cod. C0200

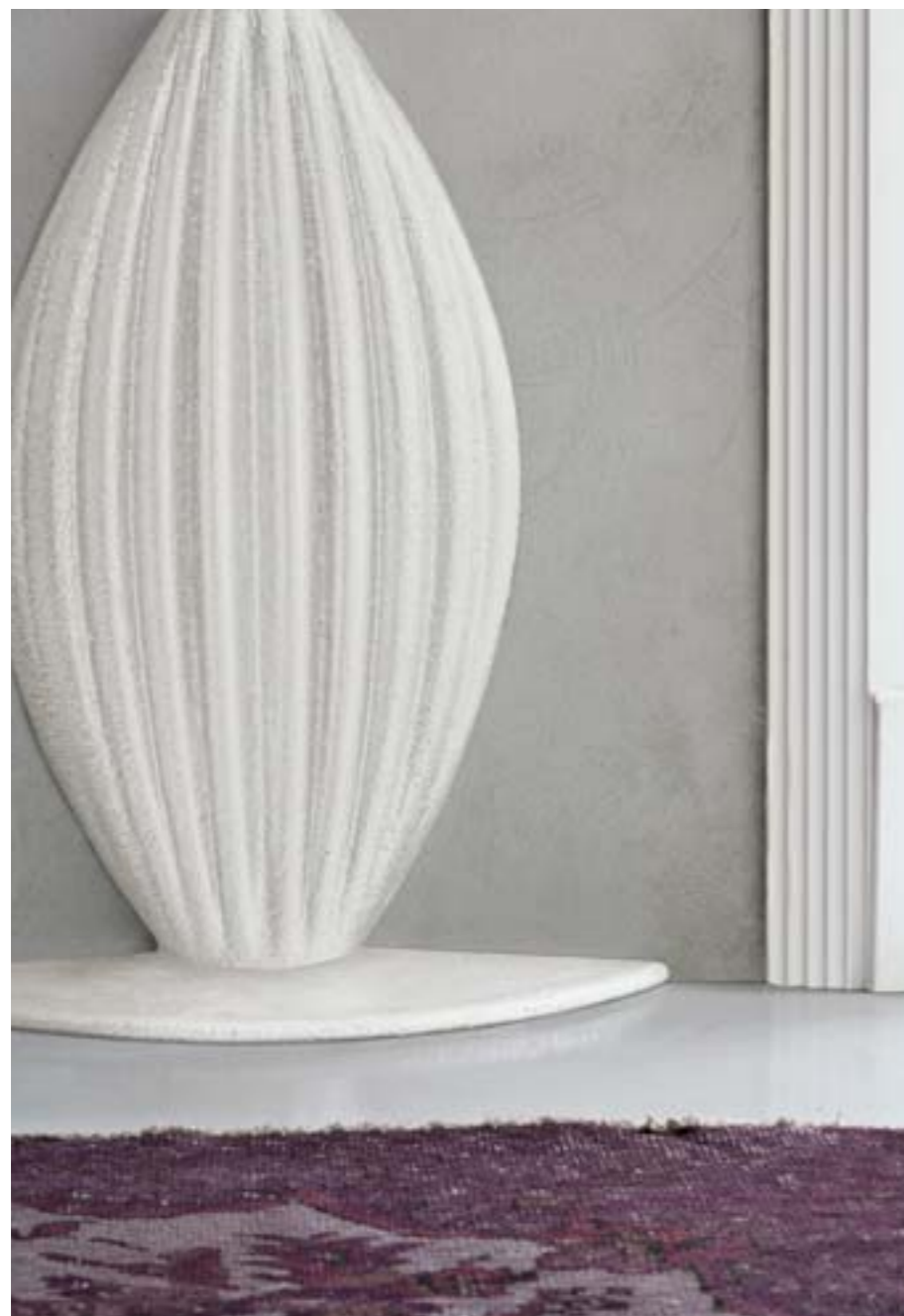
CONSOLLE IN AGGLOMERATO CON PIANO IN VETRO TRASPARENTE TEMPERATO.
AGGLOMERATE CONSOLE TABLE WITH TRANSPARENT TEMPERED GLASS TOP.

| FINITURA STRUTTURA FRAME FINISH | FINITURA PIANO TOP FINISH | MISURE SIZE |
|---|---|--|
| <p>AGGLOMERATO AGGLOMERATE</p> <div style="display: flex; justify-content: space-around;"> <div style="text-align: center;">  <p>3008 BIANCO WHITE</p> </div> <div style="text-align: center;">  <p>3021 GRAFITE GRAPHITE</p> </div> </div> | <p>VETRO GLASS</p> <div style="text-align: center;">  <p>2001 TRASPARENTE TRANSPARENT</p> </div> | <p>L 90 P 35 H 75 cm</p> <div style="display: flex; justify-content: space-around; align-items: center;">  </div> |
| <p>1 PCS</p>  | | <p>IMBALLO PACKAGE</p> <p>Kg. 33 m³ 0,19 Colli_Boxes 2</p>  |






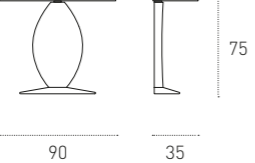

SHELL

CONSOLLE_CONSOLE TABLE



SHELL_cod. c0201

CONSOLLE IN AGGLOMERATO CON PIANO IN VETRO TRASPARENTE TEMPERATO.
AGGLOMERATE CONSOLE TABLE WITH TRANSPARENT TEMPERED GLASS TOP.

| FINITURA STRUTTURA FRAME FINISH | FINITURA PIANO TOP FINISH | MISURE SIZE |
|---|---|--|
| <p>AGGLOMERATO AGGLOMERATE</p> <div style="display: flex; justify-content: space-around;"> <div style="text-align: center;">  <p>3008 BIANCO WHITE</p> </div> <div style="text-align: center;">  <p>3021 GRAFITE GRAPHITE</p> </div> </div> | <p>VETRO GLASS</p> <div style="text-align: center;">  <p>2001 TRASPARENTE TRANSPARENT</p> </div> | <p>L 90 P 35 H 75 cm</p> <div style="display: flex; justify-content: space-around; align-items: center;">  </div> |
| <div style="display: flex; justify-content: space-between; align-items: center;"> <div style="border: 1px solid black; padding: 2px;">1 PCS</div> <div style="font-size: 8px;"> IMBALLO_PACKAGE Kg. 30 m² 0,13 Colli_Boxes 2 </div>  </div> | | |



LYNX

CONSOLLE-SPECCHIERA_CONSOLE TABLE-MIRROR



LYNX

CONSOLLE E SPECCHIERA IN VETRO CURVATO.
CURVED GLASS CONSOLE TABLE AND MIRROR.

FINITURA
FINISH

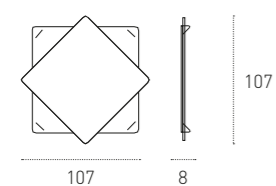
VETRO
GLASS



2001
TRASPARENTE
TRANSPARENT

LYNX_COD. SSC02
MISURE SPECCHIO

MIRROR SIZE
L 107 P 8 H 107 cm



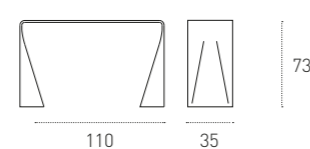
1 PCS

COD. SSC02
IMBALLO PACKAGE

Kg. 36
m² 0,21
Colli Boxes 1

LYNX_COD. COC06
MISURE CONSOLLE

CONSOLE TABLE SIZE
L 110 P 35 H 73 cm



1 PCS

COD. COC06
IMBALLO PACKAGE

Kg. 48
m³ 0,49
Colli Boxes 1

SAGITTA

CONSOLLE-SPECCHIERA_CONSOLE TABLE-MIRROR



SAGITTA

CONSOLLE E SPECCHIERA IN VETRO CURVATO.
CURVED GLASS CONSOLE TABLE AND MIRROR.

| FINITURA FINISH | SAGITTA_COD. SSC01 MISURE SPECCHIO MIRROR SIZE | SAGITTA_COD. C0C05 MISURE CONSOLLE CONSOLE TABLE SIZE |
|------------------------------------|--|--|
| 2001 TRASPARENTE TRANSPARENT | L 80 P 6 H 80 cm | L 100 P 35 H 73 cm |
| | | |
| | <div style="border: 1px solid black; padding: 5px; display: inline-block;"> 1 PCS COD. SSC01 IMBALLO_PACKAGE Kg. 24 m² 0,12 Colli_Boxes 1 </div> | <div style="border: 1px solid black; padding: 5px; display: inline-block;"> 1 PCS COD. C0C05 IMBALLO_PACKAGE Kg. 48 m² 0,48 Colli_Boxes 1 </div> |

DORIAN

SPECCHIERA_MIRROR



DORIAN_cod. SSC03

SPECCHIERA IN VETRO TEMPERATO UTILIZZABILE IN APPOGGIO O CON FISSAGGIO A MURO.
HANGING-LEANING TEMPERED GLASS MIRROR.

FINITURA STRUTTURA FRAME FINISH

VETRO
GLASS



2021
GRAFITE
GRAPHITE



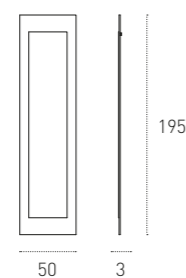
2066
CORDA
CORDA




2101
EXTRA
TRASPARENTE
EXTRA TRANSPARENT

MISURE

SIZE
L 50 P 3 H 195 cm



| | |
|---|--|
| 1 PCS | IMBALLO_PACKAGE |
|  | Kg. 25 m ² 0,06 Colli_Boxes 1 |

NARCISO

SPECCHIERA_MIRROR



NARCISO_cod. SSC04

SPECCHIERA IN VETRO CURVATO.
CURVED GLASS MIRROR.

FINITURA STRUTTURA FRAME FINISH

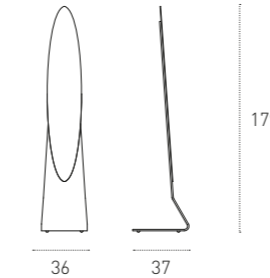
VETRO
GLASS




2001
TRASPARENTE
TRANSPARENT

MISURE

SIZE
L 36 P 37 H 179 cm



| | |
|---|--|
| 1 PCS | IMBALLO_PACKAGE |
|  | Kg. 28 m ² 0,17 Colli_Boxes 1 |

BOOK

LIBRERIA_BOOK-CASES



BOOK

LIBRERIA IN METALLO VERNICIATO CON RIPIANI IN VETRO TRASPARENTE TEMPERATO
 BOOK-CASE WITH PAINTED METAL FRAME AND TRANSPARENT TEMPERED GLASS SHELVES.



| FINITURA STRUTTURA | | FINITURA PIANO | | BOOK 100_ COD. PP116 | | BOOK 150_ COD. PP115 | |
|---|--|--|--|--|--|--|--|
| FRAME FINISH | | TOP FINISH | | MISURE | | MISURE | |
| <p>METALLO METAL</p> <p>0108 BIANCO WHITE</p> <p>0166 CORDA CORDA</p> | | <p>VETRO GLASS</p> <p>2001 TRASPARENTE TRANSPARENT</p> | | <p>SIZE L100 P 35 H 220 cm</p> <p>DISPONIBILE DA MAGGIO 2014 AVAILABLE FROM MAY 2014</p> | | <p>SIZE L150 P 35 H 220 cm</p> <p>DISPONIBILE DA MAGGIO 2014 AVAILABLE FROM MAY 2014</p> | |
| | | | | <p>1 PCS</p> <p>COD. PP116 IMBALLO PACKAGE</p> <p>Kg. 38 m² 0,9 Colli_Boxes 2</p> | | <p>1 PCS</p> <p>COD. COD. PP115 IMBALLO PACKAGE</p> <p>Kg. 54 m² 0,10 Colli_Boxes 2</p> | |

STICK

APPENDIABITI_CLOTHES-HANGER



STICK_cod. FA600

APPENDIABITI IN METALLO RIVESTITO IN COMFORT TOUCH.

COMFORT TOUCH COVERED CLOTHES-HANGER

FINITURA

FINISH

COMFORT TOUCH

COMFORT TOUCH



6208
BIANCO
WHITE

6270
TESTA DI
MORO
DARK BROWN

6210
NERO
BLACK

6C66
CORDA
CORDA

MISURE

SIZE

Ø 62 H 171 cm



1 PCS



IMBALLO_PACKAGE

Kg. 11
m³ 0,08

Colli_Boxes 1







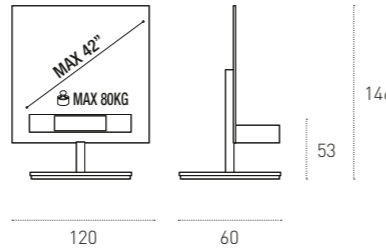

PIXEL

PORTA TV_TV HOLDER



PIXEL_PP114

PORTA TV ORIENTABILE IN VETRO O PANNELLO LACCATO LUCIDO CON STRUTTURA IN METALLO VERNICIATO.
REVOLVING GLASS OR GLOSSY LACQUERED PANEL TV-HOLDER WITH PAINTED METAL FRAME.

| FINITURA STRUTTURA FRAME FINISH | FINITURA PIANO VERTICALE VERTICAL TOP FINISH | FINITURA PORTA DVD DVD HOLDER FINISH | MISURE SIZE |
|---|--|---|---|
| <p>METALLO METAL</p>  <p>0108 BIANCO WHITE</p> | <p>VETRO GLASS</p>  <p>2005 ROSSO RED</p> <p>LACCATO LUCIDO GLOSSY LACQUERED</p>  <p>1408 BIANCO LUCIDO GLOSSY WHITE</p> | <p>VETRO GLASS</p>  <p>2108 EXTRA BIANCO EXTRA WHITE</p> | <p>L 120 P 60 H 146/53 cm</p>  <p>1 PCS</p> <p>IMBALLO_PACKAGE</p> <p>Kg. 93 m³ 0,38 Colli_Boxes 4</p>  |

VISION

PORTA TV_TV HOLDER



VISION_cod. PP113

PORTA TV ORIENTABILE IN VETRO CURVATO CON STRUTTURA IN METALLO VERNICIATO.
REVOLVING CURVED GLASS TV-HOLDER WITH PAINTED METAL FRAME.

| FINITURA STRUTTURA FRAME FINISH | FINITURA PIANO TOP FINISH | MISURE SIZE | | | | | | | | | | |
|------------------------------------|------------------------------|--|-------|-----------------|---|--|---------|--|---------------------|--|---------------|--|
| METALLO METAL | VETRO GLASS | L 140 P 60 H 144/36 cm | | | | | | | | | | |
| 0108 BIANCO WHITE | 2010 NERO BLACK | | | | | | | | | | | |
| | | <table border="1"> <tr> <td>1 PCS</td> <td>IMBALLO_PACKAGE</td> <td rowspan="3">✂</td> </tr> <tr> <td></td> <td>Kg. 122</td> </tr> <tr> <td></td> <td>m³ 0,40</td> </tr> <tr> <td></td> <td>Colli_Boxes 3</td> <td></td> </tr> </table> | 1 PCS | IMBALLO_PACKAGE | ✂ | | Kg. 122 | | m ³ 0,40 | | Colli_Boxes 3 | |
| 1 PCS | IMBALLO_PACKAGE | ✂ | | | | | | | | | | |
| | Kg. 122 | | | | | | | | | | | |
| | m ³ 0,40 | | | | | | | | | | | |
| | Colli_Boxes 3 | | | | | | | | | | | |



COMPLEMENTI CLASSICI

CLASSIC COMPLEMENTS

TAVOLINI DA SALOTTO _ COFFEE TABLES PAG. 80

CONSOLLE E SPECCHIERE _ CONSOLES AND MIRRORS PAG. 100

APPENDIABITI _ CLOTHES-HANGERS PAG. 110

LIBRERIE / MENSOLE _ BOOK-CASES / BRACKETS PAG. 114

OROLOGI _ CLOCKS PAG. 118

SPECCHIERE _ MIRRORS PAG. 120

PANCHETTA _ BENCH PAG. 124



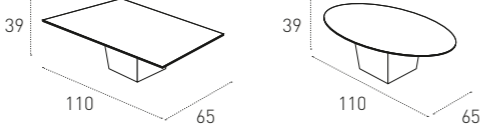
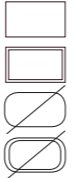


GIRASOLI

TAVOLINO DA SALOTTO_COFFEE TABLE



GIRASOLI_cod. TL305

TAVOLINO DA SALOTTO IN CERAMICA CON PIANO IN VETRO TRASPARENTE TEMPERATO.
CERAMIC COFFEE TABLE WITH TRANSPARENT TEMPERED GLASS TOP.

| FINITURA STRUTTURA FRAME FINISH | FINITURA PIANO TOP FINISH | MISURE SIZE | TOP VETRO GLASS TOP |
|--|--|---|--|
| <p>CERAMICA CERAMIC</p>  <p>3091 BIANCO PATINATO GLAZED WHITE</p> | <p>VETRO GLASS</p>  <p>2001 TRASPARENTE TRANSPARENT</p> | <p>L 110 P 65 H 39 cm</p>  | <p>GLASS TOP Sp./Thn 1 cm.</p>  |
| <p>1 PCS</p>  | | <p>IMBALLO_PACKAGE</p> <p>Kg. 37 m² 0,34 Colli_Boxes 2</p>  | |



CALLA

TAVOLINO DA SALOTTO_COFFEE TABLE



CALLA_cod. TL314

TAVOLINO DA SALOTTO IN CERAMICA CON PIANO IN VETRO TRASPARENTE TEMPERATO.
CERAMIC COFFEE TABLE WITH TRANSPARENT TEMPERED GLASS TOP.

| FINITURA STRUTTURA FRAME FINISH | FINITURA PIANO TOP FINISH | MISURE SIZE | TOP VETRO GLASS TOP | | | | |
|---|------------------------------------|--------------------|----------------------------|--|------------------------------------|--|--|
| CERAMICA CERAMIC | VETRO GLASS | L 110 P 65 H 42 cm | GLASS TOP Sp./Thn 1 cm. | | | | |
| 3003 NATURALE NATURAL | 2001 TRASPARENTE TRANSPARENT | | | | | | |
| <table border="1"> <tr> <td>1 PCS</td> <td>IMBALLO_PACKAGE</td> </tr> <tr> <td></td> <td>Kg. 31 m² 0,22 Colli_Boxes 2</td> </tr> </table> | | 1 PCS | IMBALLO_PACKAGE | | Kg. 31 m² 0,22 Colli_Boxes 2 | | |
| 1 PCS | IMBALLO_PACKAGE | | | | | | |
| | Kg. 31 m² 0,22 Colli_Boxes 2 | | | | | | |

BOUQUET

TAVOLINO DA SALOTTO_COFFEE TABLE



BOUQUET_cod. TL319

TAVOLINO DA SALOTTO IN CERAMICA CON PIANO IN VETRO TRASPARENTE TEMPERATO.
CERAMIC COFFEE TABLE WITH TRANSPARENT TEMPERED GLASS TOP.

| FINITURA STRUTTURA FRAME FINISH | FINITURA PIANO TOP FINISH | MISURE SIZE | TOP VETRO GLASS TOP | | | | |
|---|------------------------------------|--------------------|----------------------------|--|------------------------------------|--|--|
| CERAMICA CERAMIC | VETRO GLASS | L 110 P 65 H 41 cm | GLASS TOP Sp./Thn 1 cm. | | | | |
| 3091 BIANCO PATINATO GLAZED WHITE | 2001 TRASPARENTE TRANSPARENT | | | | | | |
| <table border="1"> <tr> <td>1 PCS</td> <td>IMBALLO_PACKAGE</td> </tr> <tr> <td></td> <td>Kg. 34 m² 0,23 Colli_Boxes 2</td> </tr> </table> | | 1 PCS | IMBALLO_PACKAGE | | Kg. 34 m² 0,23 Colli_Boxes 2 | | |
| 1 PCS | IMBALLO_PACKAGE | | | | | | |
| | Kg. 34 m² 0,23 Colli_Boxes 2 | | | | | | |

TROPEA

TAVOLINO DA SALOTTO_COFFEE TABLE



TROPEA_cod. TL312

TAVOLINO DA SALOTTO IN CERAMICA CON PIANO IN VETRO TRASPARENTE TEMPERATO.
CERAMIC COFFEE TABLE WITH TRANSPARENT TEMPERED GLASS TOP.

| FINITURA STRUTTURA FRAME FINISH | FINITURA PIANO TOP FINISH | MISURE SIZE | TOP VETRO GLASS TOP |
|---|---|--|--|
| <p>CERAMICA CERAMIC</p> <div style="display: flex; justify-content: space-around;"> <div style="text-align: center;"> <p>3002 BRONZO BRONZE</p> </div> <div style="text-align: center;"> <p>3091 BIANCO PATINATO GLAZED WHITE</p> </div> </div> | <p>VETRO GLASS</p> <div style="text-align: center;"> <p>2001 TRASPARENTE TRANSPARENT</p> </div> | <p>L 110 P 65 H 38 cm</p> <div style="display: flex; justify-content: space-around;"> </div> | <p>Sp./Thn 1 cm.</p> <div style="display: flex; justify-content: space-around;"> <div style="text-align: center;"> <p>3002 BRONZO BRONZE</p> </div> <div style="text-align: center;"> <p>3091 BIANCO PATINATO GLAZED WHITE</p> </div> </div> |
| <p>1 PCS</p> | | <p>IMBALLO_PACKAGE</p> <p>Kg. 40 m² 0,30 Colli_Boxes 2</p> | |


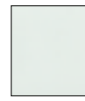
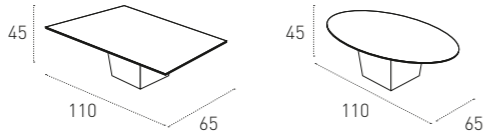



AFRODITE

TAVOLINO DA SALOTTO_COFFEE TABLE



AFRODITE_cod. TL300

TAVOLINO DA SALOTTO IN CERAMICA CON PIANO IN VETRO TRASPARENTE TEMPERATO.
CERAMIC COFFEE TABLE WITH TRANSPARENT TEMPERED GLASS TOP.

| FINITURA STRUTTURA FRAME FINISH | FINITURA PIANO TOP FINISH | MISURE SIZE | TOP VETRO GLASS TOP |
|---|---|---|---|
| CERAMICA CERAMIC  3091 BIANCO PATINATO GLAZED WHITE | VETRO GLASS  2001 TRASPARENTE TRANSPARENT | L 110 P 65 H 45 cm  | GLASS TOP Sp./Thn 1 cm.  |
| <div style="display: flex; align-items: center;"> <div style="border: 1px solid black; padding: 2px; margin-right: 5px;">1 PCS</div> <div style="margin-right: 5px;">  </div> <div style="margin-right: 5px;"> <p>IMBALLO_PACKAGE</p> <p>Kg. 38</p> <p>m² 0,35</p> <p>Colli_Boxes 2</p> </div> <div style="margin-left: 10px;">  </div> </div> | | | |


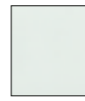
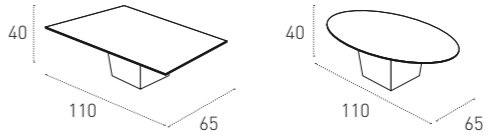
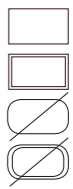


CUPIDO

TAVOLINO DA SALOTTO_COFFEE TABLE



CUPIDO_cod. TL311

TAVOLINO DA SALOTTO IN CERAMICA CON PIANO IN VETRO TRASPARENTE TEMPERATO.
CERAMIC COFFEE TABLE WITH TRANSPARENT TEMPERED GLASS TOP.

| FINITURA STRUTTURA FRAME FINISH | FINITURA PIANO TOP FINISH | MISURE SIZE | TOP VETRO GLASS TOP |
|---|---|---|---|
| CERAMICA CERAMIC  3003 NATURALE NATURAL | VETRO GLASS  2001 TRASPARENTE TRANSPARENT | L 110 P 65 H 40 cm  | GLASS TOP Sp./Thn 1 cm.  |
| <div style="display: flex; align-items: center;"> <div style="border: 1px solid black; padding: 2px; margin-right: 5px;">1 PCS</div> <div style="margin-right: 5px;">  </div> <div style="margin-right: 5px;"> <p>IMBALLO_PACKAGE</p> <p>Kg. 39</p> <p>m² 0,28</p> <p>Colli_Boxes 2</p> </div> <div style="margin-left: 10px;">  </div> </div> | | | |




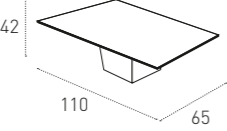
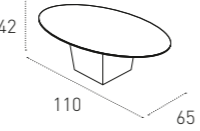



FARFALLA

TAVOLINO DA SALOTTO_COFFEE TABLE



FARFALLA_cod. TL313

TAVOLINO DA SALOTTO IN CERAMICA CON PIANO IN VETRO TRASPARENTE TEMPERATO.
CERAMIC COFFEE TABLE WITH TRANSPARENT TEMPERED GLASS TOP.

| FINITURA STRUTTURA FRAME FINISH | FINITURA PIANO TOP FINISH | MISURE SIZE | TOP VETRO GLASS TOP |
|--|---|--|---|
| <p>CERAMICA CERAMIC</p> <div style="display: flex; justify-content: space-around;"> <div style="text-align: center;">  <p>3003 NATURALE NATURAL</p> </div> <div style="text-align: center;">  <p>3091 BIANCO PATINATO GLAZED WHITE</p> </div> </div> | <p>VETRO GLASS</p> <div style="text-align: center;">  <p>2001 TRASPARENTE TRANSPARENT</p> </div> | <p>L 110 P 65 H 42 cm</p> <div style="display: flex; justify-content: space-around;">   </div> | <p>GLASS TOP Sp./Thn 1 cm.</p> <div style="text-align: center;">  </div> |
| <p>1 PCS</p>  | | <p>IMBALLO_PACKAGE</p> <p>Kg. 35 m² 0,22 Colli_Boxes 2</p>  | |



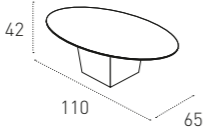



CAPRICCIO

TAVOLINO DA SALOTTO_COFFEE TABLE



CAPRICCIO_cod. TL200

TAVOLINO DA SALOTTO IN AGGLOMERATO CON PIANO IN VETRO TRASPARENTE TEMPERATO.
AGGLOMERATE COFFEE TABLE WITH TRANSPARENT TEMPERED GLASS TOP.

| FINITURA STRUTTURA FRAME FINISH | FINITURA PIANO TOP FINISH | MISURE SIZE | TOP VETRO GLASS TOP |
|--|--|---|--|
| <p>CERAMICA CERAMIC</p>  <p>3091 BIANCO PATINATO GLAZED WHITE</p> | <p>VETRO GLASS</p>  <p>2001 TRASPARENTE TRANSPARENT</p> | <p>L 110 P 65 H 42 cm</p>  | <p>Sp./Thn 1 cm.</p>  |
| <p>1 PCS</p>  | | <p>IMBALLO_PACKAGE</p> <p>Kg. 57 m² 0,25 Colli_Boxes 2</p>  | |





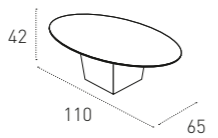



CAPRICCIO 2

TAVOLINO DA SALOTTO_COFFEE TABLE



CAPRICCIO 2_cod. TL201

TAVOLINO DA SALOTTO IN AGGLOMERATO CON PIANI IN VETRO TRASPARENTE TEMPERATO.
AGGLOMERATE COFFEE TABLE WITH TRANSPARENT TEMPERED GLASS TOPS.

| FINITURA STRUTTURA FRAME FINISH | FINITURA PIANO TOP FINISH | MISURE SIZE | TOP VETRO GLASS TOP |
|--|--|---|--|
| <p>CERAMICA CERAMIC</p>  <p>3091 BIANCO PATINATO GLAZED WHITE</p> | <p>VETRO GLASS</p>  <p>2001 TRASPARENTE TRANSPARENT</p> | <p>L 110 P 65 H 42 cm</p>  | <p>Sp./Thn 1 cm.</p>  |
| <p>1 PCS</p>  | | <p>IMBALLO_PACKAGE</p> <p>Kg. 57 m² 0,27 Colli_Boxes 3</p>  | |



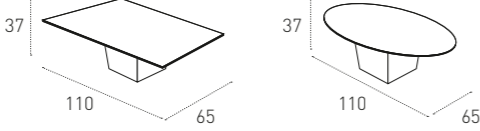
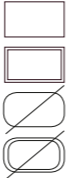


BAROCCO

TAVOLINO DA SALOTTO_COFFEE TABLE



BAROCCO_cod. TL322

TAVOLINO DA SALOTTO IN CERAMICA CON PIANO IN VETRO TRASPARENTE TEMPERATO.
CERAMIC COFFEE TABLE WITH TRANSPARENT TEMPERED GLASS TOP.

| FINITURA STRUTTURA FRAME FINISH | FINITURA PIANO TOP FINISH | MISURE SIZE | TOP VETRO GLASS TOP |
|--|--|---|--|
| <p>CERAMICA CERAMIC</p>  <p>3091 BIANCO PATINATO GLAZED WHITE</p> | <p>VETRO GLASS</p>  <p>2001 TRASPARENTE TRANSPARENT</p> | <p>L 110 P 65 H 37 cm</p>  | <p>GLASS TOP Sp./Thn 1 cm.</p>  |
| <p>1 PCS</p>  | | <p>IMBALLO_PACKAGE</p> <p>Kg. 31 m² 0,19 Colli_Boxes 2</p>  | |



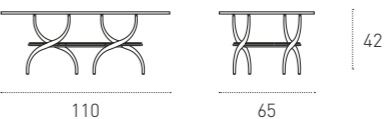
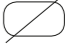


GIOTTO

TAVOLINO DA SALOTTO_COFFEE TABLE



GIOTTO_cod. TL108

TAVOLINO DA SALOTTO IN FERRO BATTUTO CON PIANI IN VETRO TRASPARENTE TEMPERATO.
WROUGHT IRON COFFEE TABLE WITH TRANSPARENT TEMPERED GLASS TOPS.

| FINITURA STRUTTURA FRAME FINISH | FINITURA PIANO TOP FINISH | MISURE SIZE | TOP VETRO GLASS TOP |
|--|---|---|--|
| <p>METALLO DECORATO DECORATED METAL</p>  <p>0181 RUGGINE SPAZZOLATO ORO RUST BRUSHED GOLD</p> | <p>VETRO GLASS</p>  <p>2001 TRASPARENTE TRANSPARENT</p> <p>2002 SATINATO FROSTED</p> | <p>L 110 P 65 H 42 cm</p>  | <p>GLASS TOP Sp./Thn 1 cm.</p>  |
| <p>1 PCS</p>  | | <p>IMBALLO_PACKAGE</p> <p>Kg. 25 m² 0,23 Colli_Boxes 2</p>  | |

ACHILLE

TAVOLINO DA SALOTTO_COFFEE TABLE



ACHILLE_cod. TL151

TAVOLINO DA SALOTTO IN FERRO BATTUTO CON PIANO IN VETRO TRASPARENTE TEMPERATO.

WROUGHT IRON COFFEE TABLE WITH TRANSPARENT TEMPERED GLASS TOP.

FINITURA STRUTTURA

FRAME FINISH

METALLO DECORATO

DECORATED METAL



0161
AVORIO
SPAZZOLATO
ORO
IVORY BRUSHED GOLD



0181
RUGGINE
SPAZZOLATO
ORO
RUST BRUSHED GOLD

FINITURA PIANO

TOP FINISH

VETRO

GLASS

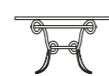
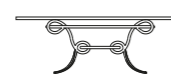


2001
TRASPARENTE
TRANSPARENT

MISURE

SIZE

L 110 P 65 H 38 cm



38

1 PCS



IMBALLO_PACKAGE

Kg. 29

m² 0,18

Colli_Boxes 2



TOP VETRO

GLASS TOP

Sp./Thn 1 cm.





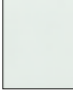
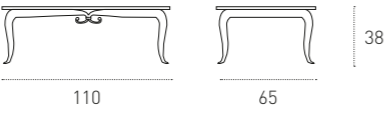
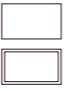


DECÒ

TAVOLINO DA SALOTTO_COFFEE TABLE



DECÒ_cod. TL1ZF

TAVOLINO DA SALOTTO IN FERRO BATTUTO CON PIANO IN VETRO TRASPARENTE TEMPERATO.
WROUGHT IRON COFFEE TABLE WITH TRANSPARENT TEMPERED GLASS TOP.

| FINITURA STRUTTURA FRAME FINISH | FINITURA PIANO TOP FINISH | MISURE SIZE | TOP VETRO GLASS TOP |
|--|--|---|---|
| <p>METALLO DECORATO DECORATED METAL</p> <div style="display: flex; justify-content: space-around;"> <div style="text-align: center;">  <p>0181 RUGGINE SPAZZOLATO ORO RUST BRUSHED GOLD</p> </div> <div style="text-align: center;">  <p>0191 BIANCO SPAZZOLATO ORO WHITE BRUSHED GOLD</p> </div> </div> | <p>VETRO GLASS</p> <div style="text-align: center;">  <p>2001 TRASPARENTE TRANSPARENT</p> </div> | <p>L 110 P 65 H 38 cm</p> <div style="display: flex; align-items: center; justify-content: center;">  </div> | <p>GLASS TOP Sp./Thn 1 cm.</p> <div style="text-align: center;">  </div> |
| <div style="display: flex; align-items: center; justify-content: space-between;"> <div style="border: 1px solid black; padding: 5px;"> <p>1 PCS</p>  </div> <div style="border: 1px solid black; padding: 5px;"> <p>IMBALLO PACKAGE</p> <p>Kg. 37 m³ 0,08 Colli_Boxes 2</p> </div> <div style="text-align: center;">  </div> </div> | | | |



ROSE

CONSOLLE-SPECCHIERA_CONSOLE TABLE-MIRROR



ROSE

CONSOLLE E SPECCHIERA IN CERAMICA.
CERAMIC CONSOLE TABLE AND MIRROR.

FINITURA STRUTTURA
FRAME FINISH

CERAMICA
CERAMIC



3091
BIANCO PATINATO
GLAZED WHITE

FINITURA PIANO
TOP FINISH

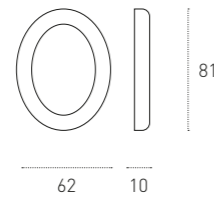
VETRO
GLASS



2001
TRASPARENTE
TRANSPARENT

ROSE_COD. SS3Z3
MISURE SPECCHIO

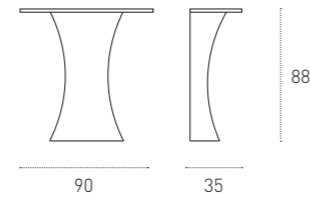
MIRROR SIZE
L 62 P 10 H 81 cm



1 PCS
COD. SS3Z3
IMBALLO_PACKAGE
Kg. 9
m² 0,14
Colli_Boxes 1

ROSE_COD. C03Z3
MISURE CONSOLLE

CONSOLE TABLE SIZE
L 90 P 35 H 88 cm



1 PCS
COD. C03Z3
IMBALLO_PACKAGE
Kg. 25
m² 0,32
Colli_Boxes 2



CATULLO

CONSOLLE-SPECCHIERA_CONSOLE TABLE-MIRROR



CATULLO

CONSOLLE E SPECCHIERA IN CERAMICA.
CERAMIC CONSOLE TABLE AND MIRROR.

FINITURA STRUTTURA
FRAME FINISH

CERAMICA
CERAMIC



3091
BIANCO PATINATO
GLAZED WHITE

FINITURA PIANO
TOP FINISH

VETRO
GLASS

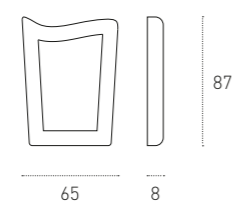


2001
TRASPARENTE
TRANSPARENT

CATULLO_COD. S5320

MISURE SPECCHIO

MIRROR SIZE
L 65 P 8 H 87 cm

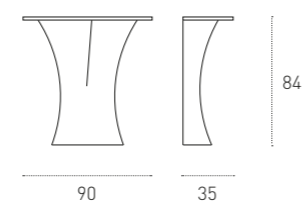


1 PCS
COD. S5320
IMBALLO_PACKAGE
Kg. 9
m² 0,12
Colli_Boxes 1

CATULLO_COD. C0320

MISURE CONSOLLE

CONSOLE TABLE SIZE
L 90 P 35 H 84 cm



1 PCS
COD. C0320
IMBALLO_PACKAGE
Kg. 17
m² 0,20
Colli_Boxes 2



LARA

CONSOLLE-SPECCHIERA_CONSOLE TABLE-MIRROR



LARA

CONSOLLE E SPECCHIERA IN FERRO BATTUTO.
WROUGHT IRON CONSOLLE TABLE AND MIRROR.

FINITURA STRUTTURA FRAME FINISH

METALLO DECORATO DECORATED METAL



0181
RUGGINE
SPAZZOLATO
ORO
RUST BRUSHED GOLD



0191
BIANCO
SPAZZOLATO
ORO
WHITE BRUSHED GOLD

FINITURE PIANO TOP FINISH

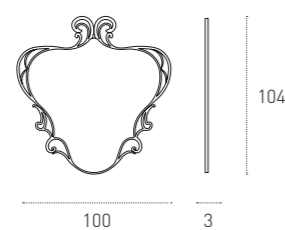
VETRO GLASS



2001
TRASPARENTE
TRANSPARENT

LARA_COD. SS103 MISURE SPECCHIO

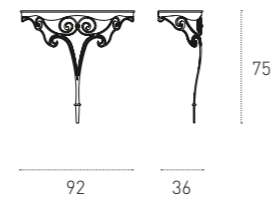
MIRROR SIZE
L 100 P 3 H 104 cm



1 PCS
COD. SS103
IMBALLO_PACKAGE
Kg. 17
m² 0,09
Colli_Boxes 1

LARA_COD. C0103 MISURE CONSOLLE

CONSOLLE TABLE SIZE
L 92 P 36 H 75 cm



1 PCS
COD. C0103
IMBALLO_PACKAGE
Kg. 26
m² 0,31
Colli_Boxes 2

NILO

CONSOLLE-SPECCHIERA_CONSOLE TABLE-MIRROR



NILO

CONSOLLE E SPECCHIERA IN FERRO BATTUTO.
WROUGHT IRON CONSOLE TABLE AND MIRROR.

FINITURA STRUTTURA
FRAME FINISH

METALLO DECORATO
DECORATED METAL



0181
RUGGINE
SPAZZOLATO
ORO
RUST BRUSHED GOLD

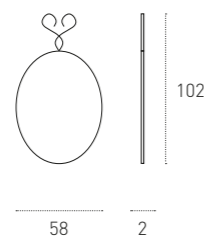
FINITURA PIANO
TOP FINISH

VETRO
GLASS



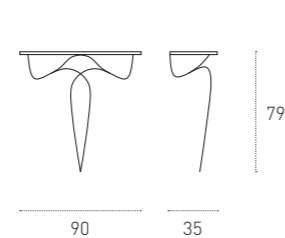
2001
TRASPARENTE
TRANSPARENT

NILO_COD. SS100
MISURE SPECCHIO
MIRROR SIZE
L 58 P 2 H 102 cm



1 PCS
COD. SS100
IMBALLO_PACKAGE
Kg. 9
m² 0,03
Colli_Boxes 1

NILO_COD. CO100
MISURE CONSOLLE
CONSOLE TABLE SIZE
L 90 P 35 H 79 cm



1 PCS
COD. CO100
IMBALLO_PACKAGE
Kg. 10
m² 0,18
Colli_Boxes 2



DECÒ

CONSOLLE-SPECCHIERA_CONSOLLE TABLE-MIRROR



DECÒ

CONSOLLE E SPECCHIERA IN FERRO BATTUTO.
WROUGHT IRON CONSOLE TABLE AND MIRROR.

FINITURA STRUTTURA
FRAME FINISH

METALLO DECORATO
DECORATED METAL



0181
RUGGINE
SPAZZOLATO
ORO
RUST BRUSHED GOLD



0191
BIANCO
SPAZZOLATO
ORO
WHITE BRUSHED GOLD

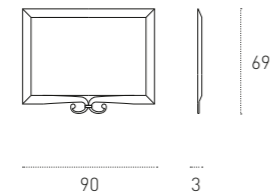
FINITURA PIANO
TOP FINISH

VETRO
GLASS



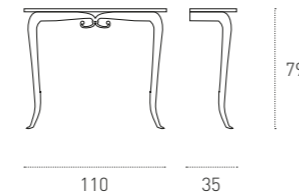
2001
TRASPARENTE
TRANSPARENT

DECÒ_COD. SS1ZF
MISURE SPECCHIO
MIRROR SIZE
L 90 P 3 H 69 cm



1 PCS
COD. SS1ZF
IMBALLO_PACKAGE
Kg. 22
m² 0,08
Colli_Boxes 1

DECÒ_COD. C01ZF
MISURE CONSOLLE
CONSOLE TABLE SIZE
L 110 P 35 H 79 cm



1 PCS
COD. C01ZF
IMBALLO_PACKAGE
Kg. 23
m² 0,05
Colli_Boxes 2

TAMIGI

APPENDIABITI_CLOTHES-HANGERS



TAMIGI_FA103

APPENDIABITI IN FERRO BATTUTO.
WROUGHT IRON CLOTHES-HANGER.

FINITURA
FINISH

METALLO DECORATO
DECORATED METAL



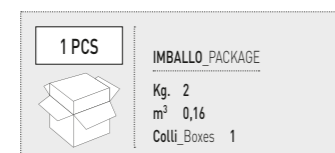
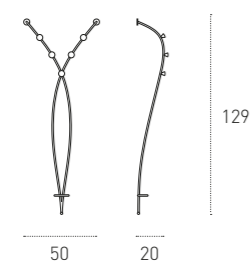
0181
RUGGINE
SPAZZOLATO
ORO
RUST BRUSHED GOLD



0191
BIANCO
SPAZZOLATO
ORO
WHITE BRUSHED GOLD

MISURE

SIZE
L 50 P 20 H 129 cm



SENNA

APPENDIABITI_CLOTHES-HANGERS



SENNA_FA104

APPENDIABITI IN FERRO BATTUTO.
WROUGHT IRON CLOTHES-HANGER.

FINITURA
FINISH

METALLO DECORATO
DECORATED METAL



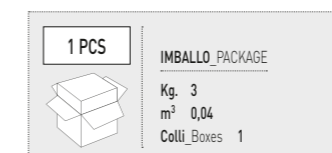
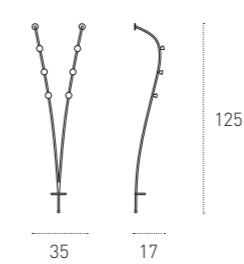
0181
RUGGINE
SPAZZOLATO
ORO
RUST BRUSHED GOLD



0191
BIANCO
SPAZZOLATO
ORO
WHITE BRUSHED GOLD

MISURE

SIZE
L 35 P 17 H 125 cm



MODIGLIANI

APPENDIABITI_CLOTHES-HANGERS



MODIGLIANI_FA101

APPENDIABITI IN FERRO BATTUTO.
WROUGHT IRON CLOTHES-HANGER.

FINITURA
FINISH

METALLO DECORATO
DECORATED METAL



0181
RUGGINE
SPAZZOLATO
ORO
RUST BRUSHED GOLD

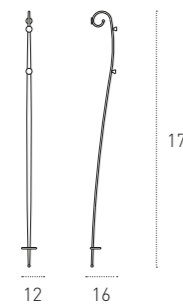


0191
BIANCO
SPAZZOLATO
ORO
WHITE BRUSHED GOLD

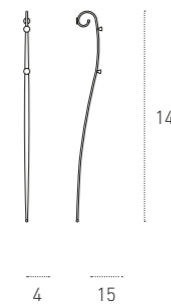
MISURE

SIZE

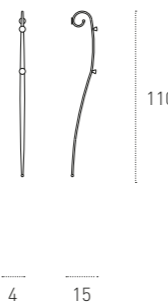
L 12 P 16 H 170 cm



L 4 P 15 H 140 cm



L 4 P 15 H 110 cm



3 PCS



IMBALLO_PACKAGE

Kg. 5
m² 0,04
Colli_Boxes 1

DANUBIO

APPENDIABITI_CLOTHES-HANGERS



DANUBIO_FA105

APPENDIABITI IN FERRO BATTUTO.
WROUGHT IRON CLOTHES-HANGER.

FINITURA
FINISH

METALLO DECORATO
DECORATED METAL



0181
RUGGINE
SPAZZOLATO
ORO
RUST BRUSHED GOLD



0191
BIANCO
SPAZZOLATO
ORO
WHITE BRUSHED GOLD

MISURE

SIZE

L 22 P 14 H 29 cm



3 PCS



IMBALLO_PACKAGE

Kg. 2
m² 0,02
Colli_Boxes 1

ACROPOLI

LIBRERIA_BOOK-CASE



ACROPOLI_cod. PP3Z2

LIBRERIA IN CERAMICA CON RIPIANI IN VETRO TRASPARENTE TEMPERATO.
CERAMIC BOOK-CASE WITH TRANSPARENT TEMPERED GLASS SHELVES.

| FINITURA STRUTTURA FRAME FINISH | FINITURA PIANO TOP FINISH | MISURE SIZE | | | | | | | | | | |
|---|------------------------------------|--|-------|-----------------|--|--|--------|--|---------------------|--|---------------|--|
| CERAMICA CERAMIC | VETRO GLASS | L 200 P 45 H 195 cm | | | | | | | | | | |
| 3091 BIANCO PATINATO GLAZED WHITE | 2001 TRASPARENTE TRANSPARENT | | | | | | | | | | | |
| | | <table border="1"> <tr> <td>1 PCS</td> <td>IMBALLO_PACKAGE</td> <td rowspan="3"></td> </tr> <tr> <td></td> <td>Kg. 90</td> </tr> <tr> <td></td> <td>m² 1,15</td> </tr> <tr> <td></td> <td>Colli_Boxes 3</td> <td></td> </tr> </table> | 1 PCS | IMBALLO_PACKAGE | | | Kg. 90 | | m ² 1,15 | | Colli_Boxes 3 | |
| 1 PCS | IMBALLO_PACKAGE | | | | | | | | | | | |
| | Kg. 90 | | | | | | | | | | | |
| | m ² 1,15 | | | | | | | | | | | |
| | Colli_Boxes 3 | | | | | | | | | | | |

ACROPOLI

MENSOLA_BRACKET



ACROPOLI_cod. ML322

MENSOLA IN CERAMICA E RIPIANO IN VETRO TRASPARENTE TEMPERATO.
CERAMIC BRACKET WITH TRANSPARENT GLASS TEMPERED SHELF.

| FINITURA STRUTTURA | FINITURA PIANO | MISURE | | | | | | | |
|--|--------------------------------------|--------------------|-------|-----------------|--|--|--------|--|--------------------------------------|
| FRAME FINISH | TOP FINISH | SIZE | | | | | | | |
| CERAMICA CERAMIC | VETRO GLASS | L 150 P 25 H 24 cm | | | | | | | |
| | | | | | | | | | |
| 3091 BIANCO PATINATO GLAZED WHITE | 2001 TRASPARENTE TRANSPARENT | | | | | | | | |
| <table border="1"> <tr> <td>1 PCS</td> <td>IMBALLO_PACKAGE</td> <td rowspan="3"></td> </tr> <tr> <td></td> <td>Kg. 14</td> </tr> <tr> <td></td> <td>m² 0,11 Colli_Boxes 2</td> </tr> </table> | | | 1 PCS | IMBALLO_PACKAGE | | | Kg. 14 | | m ² 0,11 Colli_Boxes 2 |
| 1 PCS | IMBALLO_PACKAGE | | | | | | | | |
| | Kg. 14 | | | | | | | | |
| | m ² 0,11 Colli_Boxes 2 | | | | | | | | |



PUTTO

MENSOLA_BRACKET



PUTTO_cod. ML302

MENSOLA IN CERAMICA E RIPIANO IN VETRO TRASPARENTE TEMPERATO.
CERAMIC BRACKET WITH TRANSPARENT GLASS TEMPERED SHELF.

| FINITURA STRUTTURA | FINITURA PIANO | MISURE | | | | | | | |
|--|--------------------------------------|--------------------|-------|-----------------|--|--|--------|--|--------------------------------------|
| FRAME FINISH | TOP FINISH | SIZE | | | | | | | |
| CERAMICA CERAMIC | VETRO GLASS | L 150 P 25 H 30 cm | | | | | | | |
| | | | | | | | | | |
| 3091 BIANCO PATINATO GLAZED WHITE | 2001 TRASPARENTE TRANSPARENT | | | | | | | | |
| <table border="1"> <tr> <td>1 PCS</td> <td>IMBALLO_PACKAGE</td> <td rowspan="3"></td> </tr> <tr> <td></td> <td>Kg. 12</td> </tr> <tr> <td></td> <td>m² 0,11 Colli_Boxes 2</td> </tr> </table> | | | 1 PCS | IMBALLO_PACKAGE | | | Kg. 12 | | m ² 0,11 Colli_Boxes 2 |
| 1 PCS | IMBALLO_PACKAGE | | | | | | | | |
| | Kg. 12 | | | | | | | | |
| | m ² 0,11 Colli_Boxes 2 | | | | | | | | |



LUMIERE

OROLOGIO_PENDULUM-CLOCK



LUMIERE_cod. OR300

OROLOGIO A PENDELO IN CERAMICA.
CERAMIC PENDULUM-CLOCK.

FINITURA STRUTTURA
FRAME FINISH

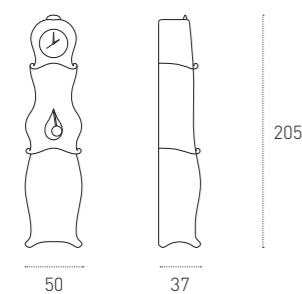
CERAMICA
CERAMIC



3091
BIANCO PATINATO
GLAZED WHITE

MISURE

SIZE
L 50 P 37 H 205 cm



1 PCS



IMBALLO_PACKAGE

Kg. 43
m³ 0,72
Colli_Boxes 2



ROSE

OROLOGIO_WALL CLOCK



ROSE_cod. OR3Z3

OROLOGIO DA PARETE IN CERAMICA.
CERAMIC WALL CLOCK.

FINITURA STRUTTURA
FRAME FINISH

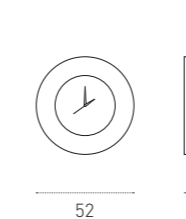
CERAMICA
CERAMIC



3091
BIANCO PATINATO
GLAZED WHITE

MISURE

SIZE
Ø 52 P 7 cm



1 PCS



IMBALLO_PACKAGE

Kg. 4
m³ 0,06
Colli_Boxes 1

SS500

SPECCHIERA_MIRROR



SS500

SPECCHIERA IN LEGNO VERNICIATO.
PAINTED WOODEN MIRROR.

FINITURA STRUTTURA
FRAME FINISH

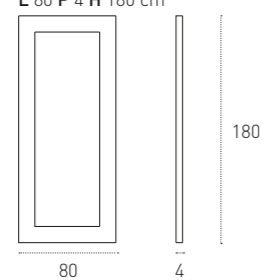
LEGNO VERNICIATO
PAINTED WOOD



SS500-1606

MISURE

SIZE
L 80 P 4 H 180 cm



1 PCS

IMBALLO_PACKAGE

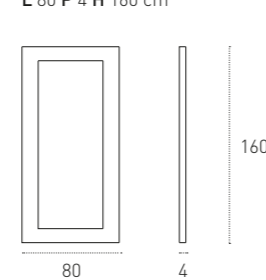


Kg. 29
m² 0,16
Colli_Boxes 2

SS500-1406

MISURE

SIZE
L 80 P 4 H 160 cm



1 PCS

IMBALLO_PACKAGE

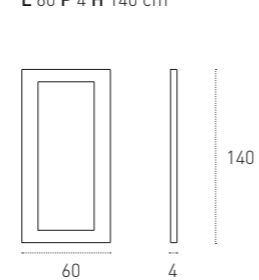


Kg. 26
m² 0,14
Colli_Boxes 2

SS500-0412

MISURE

SIZE
L 60 P 4 H 140 cm



1 PCS

IMBALLO_PACKAGE



Kg. 18
m² 0,09
Colli_Boxes 2



SS500

SPECCHIERA_MIRROR



SS500

SPECCHIERA IN LEGNO VERNICIATO.
PAINTED WOODEN MIRROR.

FINITURA STRUTTURA
FRAME FINISH

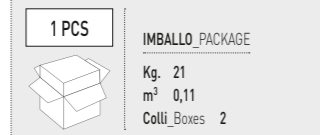
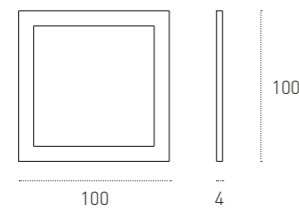
LEGNO VERNICIATO
PAINTED WOOD



SS500-0808

MISURE

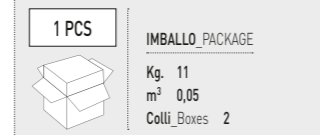
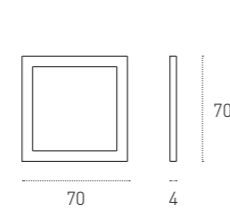
SIZE
L 100 P 4 H 100 cm



SS500-0505

MISURE

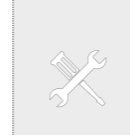
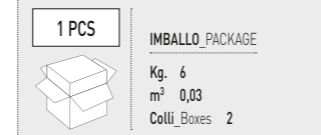
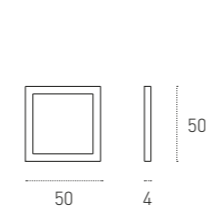
SIZE
L 70 P 4 H 70 cm



SS500-0303

MISURE

SIZE
L 50 P 4 H 50 cm



AURORA

PANCHETTA_BENCH

APPENDIABITI CLOTHES-HANGER DU_COD. FA105
▶ PAG. 107



AURORA_SP100

PANCHETTA IN FERRO BATTUTO CON CUSCINO IN TESSUTO ECRÙ.
WROUGHT IRON BENCH WITH ECRU FABRIC CUSHION.

FINITURA STRUTTURA
FRAME FINISH

METALLO DECORATO
DECORATED METAL



0191
BIANCO
SPAZZOLATO
ORO
WHITE BRUSHED GOLD

FINITURA CUSCINO
CUSHION FINISH

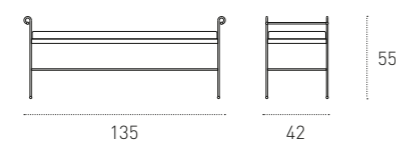
TESSUTO
FABRIC



4101
ECRÙ
ECRU

MISURE

SIZE
L 135 P 42 H 55 cm



1 PCS



IMBALLO_PACKAGE

Kg. 12
m² 0,09
Colli_Boxes 1



FINITURE

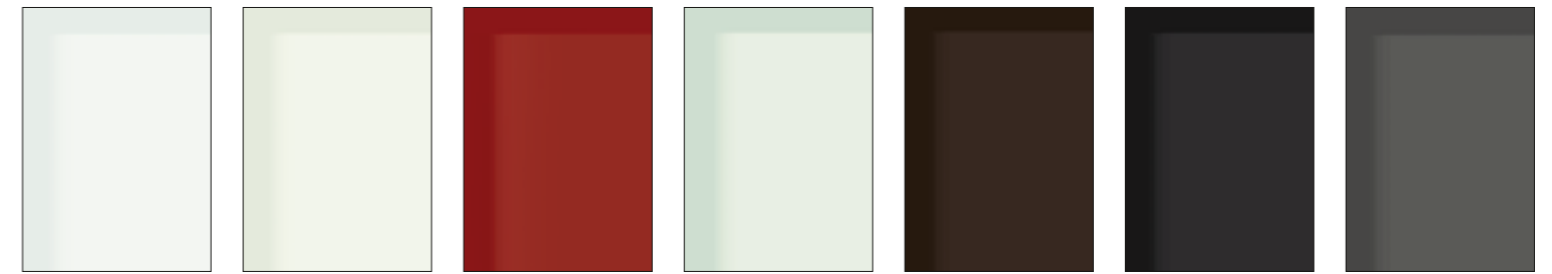


METALLO_METAL



0102 CROMO CHROMED
0108 BIANCO WHITE
0140 ARGENTO SILVER
0166 CORDA CORDA

VETRO_GLASS

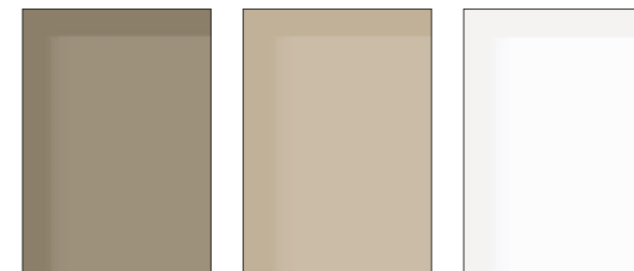


2001 TRASPARENTE TRANSPARENT
2002 SATINATO FROSTED
2005 ROSSO RED
2008 BIANCO WHITE
2009 MOKA MOCHA
2010 NERO BLACK
2021 GRAFITE GRAPHITE

METALLO DECORATO_DECORATED METAL

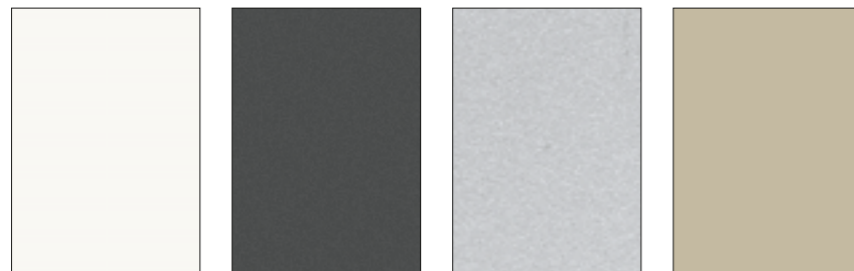


0161 AVORIO SPAZ. ORO IVORY BRUSHED GOLD
0181 RUGGINE SPAZ. ORO RUST BRUSHED GOLD
0191 BIANCO SPAZ. ORO WHITE BRUSHED GOLD



2029 TORTORA TURTLEDOVE
2066 CORDA CORDA
2108 EXTRA BIANCO EXTRA WHITE

POLIURETANO_POLYURETHANE



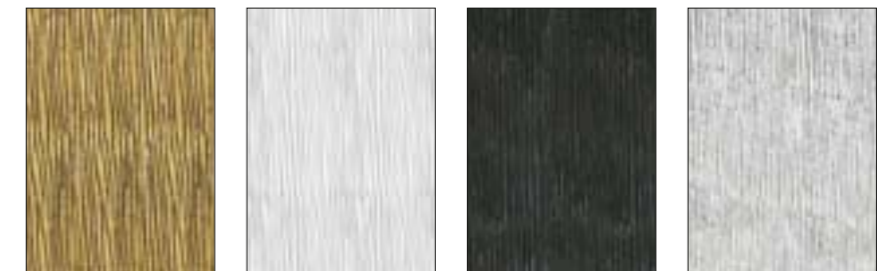
8208 BIANCO WHITE
8221 GRAFITE GRAPHITE
8240 ARGENTO SILVER
8266 CORDA CORDA

LEGNO IMPIALLACCIATO_VENEERED WOOD



1019 WENGÉ WENGÉ

LEGNO VERNICIATO_PAINTED WOOD



1504 ORO GOLD
1508 BIANCO WHITE
1510 NERO BLACK
1540 SILVER GOLD

AGGLOMERATO_AGGLOMERATE



3003 NATURALE NATURAL
3008 BIANCO WHITE
3021 GRAFITE GRAPHITE

CERAMICA_CERAMIC



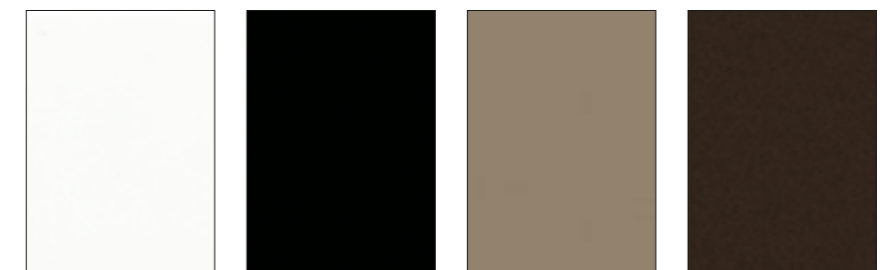
3002 BRONZO BRONZE
3003 NATURALE NATURAL
3091 BIANCO PATINATO GLAZED WHITE

LEGNO LACCATO LUCIDO_GLOSSY LACQUERED WOOD



1408 BIANCO LUCIDO GLOSSY WHITE
1410 NERO LUCIDO GLOSSY BLACK

LEGNO LACCATO_LACQUERED WOOD



1208 BIANCO WHITE
1210 NERO BLACK
1229 TORTORA TURTLEDOVE
1270 TESTA DI MORO DARK BROWN

FINITURE

TESSUTO_FABRIC

COMFORT TOUCH_COMFORT TOUCH



4101
ECRÙ
ECRU



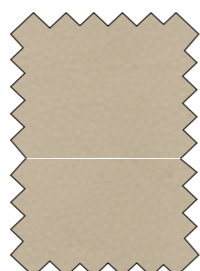
6270
TESTA DI MORO
DARK BROWN



6208
BIANCO
WHITE



6210
NERO
BLACK



6C66
CORDA
CORDA

COMFORT TOUCH:
RIVESTIMENTO COSTITUITO
DA UN TESSUTO DI SUPPORTO
RIVESTITO CON MATERIALE
POLIMERICO (PVC).

COMFORT TOUCH: FABRIC
COVERED WITH POLYMERIC
MATERIAL (PVC).

GLOSSARIO_GLOSSARY

1 PCS



NUMERO PEZZI CONTENUTI E MINIMO ORDINABILE
PIECES PER CARTON AND MINIMUM ORDER QUANTITY

Colli_Boxes

NUMERO DEI COLLI PER OGNI SINGOLO ARTICOLO
NUMBER OF CARTONS PER ARTICLE

m³

VOLUME DELL'IMBALLO
CARTON VOLUME

Kg.

PESO DELL'IMBALLO
CARTON WEIGHT

misure_size
L X P X H

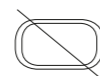
DIMENSIONI DI MASSIMO INGOMBRO
LARGHEZZA-PROFONDITÀ-ALTEZZA ESPRESSE IN CM.
OVERALL DIMENSIONS WIDTH-DEPTH-HEIGHT
SHOWN IN CM.



ARTICOLO CHE NECESSITA DI ESSERE ASSEMBLATO.
TO BE ASSEMBLED.



VETRO TRASPARENTE OVALE FILO LUCIDO
FLAT EDGE OVAL TRANSPARENT GLASS



VETRO TRASPARENTE OVALE BISELLATO
BEVELLED OVAL TRANSPARENT GLASS



VETRO TRASPARENTE Rettangolare FILO LUCIDO
FLAT EDGE RECTANGULAR TRANSPARENT GLASS



VETRO TRASPARENTE Rettangolare BISELLATO
BEVELLED RECTANGULAR TRANSPARENT GLASS

AVVERTENZE_WARNINGS

USO E MANUTENZIONE

PER LA PULIZIA SI CONSIGLIA DI USARE UN PANNO MORBIDO PULITO, EVENTUALMENTE INUMIDITO CON SOLA ACQUA, FACENDO ATTENZIONE CHE ESSO NON SIA INTRISO DI DETERGENTI, NÈ DI ALCOOL, CHE POTREBBERO CAUSARE UN DANNEGGIAMENTO ALLA FINITURA. EVENTUALI PRESENZE DI MACCHIE OD ALONI SUI PIANI VETRO ACIDATI, DEVONO ESSERE PULITI CON DETERGENTI SGRASSANTI SPECIFICI PER VETRO. LE MISURE INDICATE SONO ESPRESSE IN CENTIMETRI.

ATTENZIONE: NON SONO POSSIBILI MODIFICHE TECNICHE DI MISURA E FINITURA NEGLI ARTICOLI A LISTINO.

"AVVERTENZA: I CODICI RIPORTATI NEL PRESENTE LISTINO ALLA COLONNA "ART." COINCIDONO CON QUELLI CITATI NEI DOCUMENTI EMESSI DALLA NS. AZIENDA PER QUANTO RIGUARDA I PRIMI 5 CARATTERI ALFANUMERICI. ULTERIORI CARATTERI, CHE DOVESSERO COMPARIRE, NON SONO DA TENERE IN CONSIDERAZIONE IN QUANTO FUNZIONALI AI SOLI FINI DELLA GESTIONE AZIENDALE INTERNA".

MAINTENANCE INSTRUCTIONS

WE SUGGEST TO USE A CLEAN SOFT CLOTH IN CASE MOISTENED WITH WATER ONLY, PAYING ATTENTION NOT TO USE ANY KIND OF DETERGENT OR ALCOHOL THAT COULD DAMAGE THE FINISH. ANY SPOTS OR SHADES ON FROSTED GLASSES SHOULD BE CLEANED WITH DEGREASING DETERGENTS SPECIFIC FOR GLASS.

SIZE ARE EXPRESSED IN CM.

WARNING: NO TECHNICAL MODIFICATIONS ARE POSSIBLE WITH REFERENCE TO SIZE AND/OR FINISH.

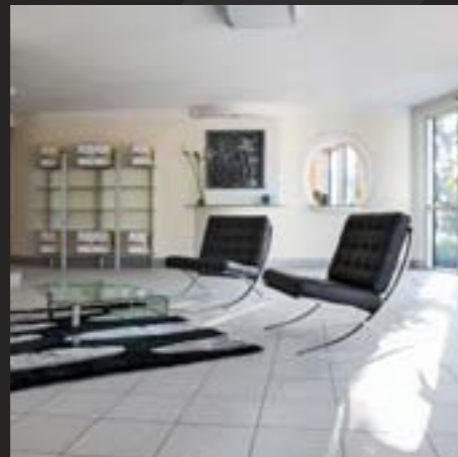
"WARNING: THE CODES SHOWN ON THIS PRICE LIST UNDER COLUMN "ART". CORRESPOND TO THE ONES PRINTED ON THE DOCUMENTS BY OUR COMPANY WITH REFERENCE TO THE FIRST 5 ALPHANUMERIC ONLY. ANY FURTHER CHARACTERS WHICH MIGHT APPEAR ARE NOT TO BE TAKEN INTO CONSIDERATION AS THEY ARE MEANT FOR INTERNAL USE ONLY".

LE FINITURE SONO PURAMENTE INDICATIVE. LE DIFFERENZE DOVUTE ALLA RIPRODUZIONE FOTOGRAFICA NON POSSONO ESSERE OGGETTO DI CONTESTAZIONE. THE FINISHES SHOWN ARE JUST AN INDICATION. ANY DIFFERENCES RESULTING FROM THE RELEVANT PHOTOGRAPHIC REPRODUCTION CANNOT BE CONSIDERED SUBJECT MATTER IN CASE OF CONTENTION.

TARGET POINT È UN'AZIENDA CHE DA ANNI SI DISTINGUE NEL SETTORE DELL'ARREDAMENTO, IDEANDO COLLEZIONI DI SUCCESSO PER LA ZONA GIORNO E PER LA ZONA NOTTE.

E' INFATTI ALL'INTERNO DELL'UFFICIO SVILUPPO PRODOTTO SITUATO NELLA MODERNA SEDE DI TEZZE SUL BRENTA (VI) CHE NASCONO GLI ARTICOLI CHE VANNO A COMPORRE LE COLLEZIONI DI TARGET POINT, ARTICOLI CHE HANNO NEL LORO DESIGN, NELLA FUNZIONALITÀ E NELL'OTTIMO RAPPORTO QUALITÀ/PREZZO I LORO PUNTI DI FORZA.

IL SUCCESSO DI TARGET POINT SI DEVE ALLA PASSIONE, ALL'IMPEGNO DEI SUOI FONDATORI CHE SONO STATI IN GRADO DI TRASMETTERLO A TUTTO LO STAFF CREANDO COSÌ UN MODELLO DI SQUADRA TENACE, AMBIZIOSA, CAPACE DI ADATTARSI ALLE DIFFERENTI ESIGENZE DEL MERCATO E DELLA CLIENTELA, NELL'OBIETTIVO DI ASSICURARE UNO STANDARD DI SERVIZIO DI ALTO LIVELLO.



TARGET POINT IS A COMPANY WHICH , FOR YEARS, HAS BEEN STANDING OUT IN THE FURNISHING SECTOR CREATING SUCCESSFUL COLLECTIONS FOR THE NIGHT AND THE DAY ZONE.

OUR PRODUCT DEVELOPMENT OFFICE, BASED IN THE MODERN HEADQUARTERS OF TEZZE SUL BRENTA (VI) IS BEHIND THE DESIGN AND DEVELOPMENT OF ALL THE ARTICLES WHICH CAN BE FOUND IN OUR COLLECTIONS: CREATIVE DESIGN, FUNCTIONALITY AND EXCELLENT VALUE FOR MONEY ARE OUR STRENGTHS.

TARGET POINT'S SUCCESS COMES FROM THE PASSION AND THE COMMITMENT OF THE FOUNDERS WHOSE ENTHUSIASM AND MOTIVATION HAVE BEEN INSTILLED IN THE WHOLE STAFF.

THIS CONTRIBUTED TO CREATING A STRONG-WILLED AND AMBITIOUS TEAM, ALWAYS QUICK TO ADAPT TO THE DIFFERENT NEEDS OF THE CUSTOMER AND OF THE MARKET AND WHOSE MISSION IS TO ENSURE AN OUTSTANDING SERVICE.





Target Point New S.r.l.

Via Basse, 13/H - 36056 Tezze sul Brenta (Vi) - Tel +39 0424 219797 - Fax +39 0424 898443

www.targetpoint.it - info@targetpoint.it