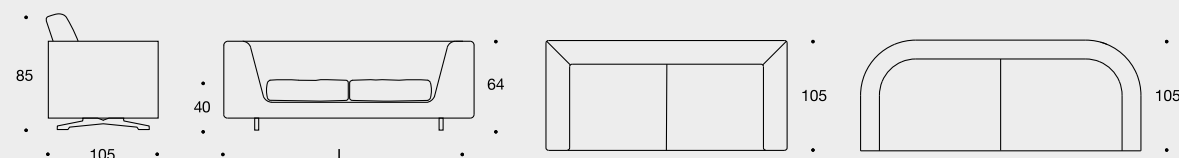


eduard new



Dimensioni

Dimensions - Masse - Dimension - Tamaño



Profondità seduta 63 cm - Seat depth 63 cm - Profondeur du siège 63 cm - Sitztiefe 63 cm - Profundidad del asiento 63 cm

Piedini

Metallo finitura cromo H 15,5 cm

Legs - Metal chrome finish H 15,5 cm

Fuesse - Métal chromé finition H 15,5 cm

Pieds - Metall verchromt H 15,5 cm

Pies - Acabado metal cromado H 15,5 cm



Optional

Nero opaco liscio

Bronzo scuro opaco liscio

Matt black smooth

Dark bronze, smooth matt

Noir mat lisse

Bronze foncé, mat lisse

Mattschwarz glatt

Bronze dunkel, glatt, matt

Negro mate liso

Bronce oscuro liso mate

Cuciture optional

Sewings - Naehete - Coutures - Costuras



Bordo cannetè colorato

Piping with colored gross grain - Passepoil avec gross grain coloré - Keder mit buntem Gross Grain - cannetè coloreado



Bordo al vivo (pelle)

Open cut sewing (leather) - Couture ouverte (cuir) - Offenkantige Naht (Leder) - Costuras abiertas (cuero)



Filo cucitura contrasto (tessuto-pelle)

Sewing thread in contrasting color (fabric-leather) - Fil couture contrastant (tissu et cuir) - Naht in Kontrastfarbe (Stoff-Leder) - Costura con color de contraste



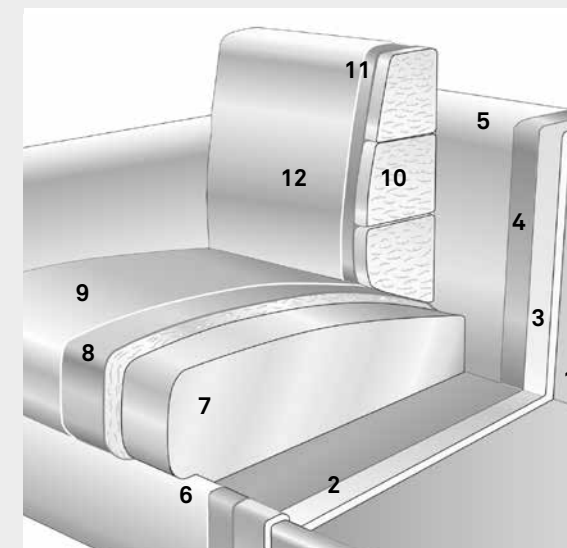
Chiusa

Closed Feste Naht Couture fermée Costura cerrada



Bordo a coda di topo

Piping Passepoil Keder Ribete



Struttura

Structure - Struktur
Structure - Estructura

1. Fusto legno

Wood structure - Structure en bois
Holzstruktur - Estructura de madera

2. Fondo scocca in legno

Base structure in wood
La base de la structure en bois
Basis der Struktur in Holz
La base de la estructura de madera

3. Gomma

Foam - Poliurethanschaum
Mousse - Poliuretano

4. Rivestimento

Cover - Bezug - Housse
Revestimiento

5. Tessuto sfoderabile

Removable fabric - Stoff déhoussable -
Tissu abziehbar - Tela amovible

Seduta

Seats - Sitze - Sièges - Assientos



Cuscino seduta

Seat cushion - Sitzkissen
Coussin de siège - Cojín del asiento

6. Cuscino ad incastro con antiscivolo

No-slip seat cushion
Coussin d'assise antidérapant
Rutschfeste Sitzkissen
Cojines de sentada antidesliz

7. Gomma a quote differenziate con materasso superiore in misto piuma divisa a scomparti

Polyurethane foam with a top in feather mix split into compartments - Mousse en polyuréthane avec de différentes densités et un matelas mélange de plume divisé en sections - Polyurethanschaum mit unterschiedlicher Dichte mit Matte in Federmischung in Kassetten unterteilt - Goma de diferentes densidades con colchón superior en mezclado de pluma dividido en secciones

8. Tela cotone bianco

White cotton linen - Tissu de coton blanc - Baumwolltuchstoff weiß
Algodón blanco

9. Tessuto sfoderabile

Removable fabric - Stoff déhoussable
Tissu abziehbar - Tela amovible

Cuscino schienale

Back cushion - Rueckenkissen
Coussins de dossier - Cojines de respaldo

10. Piuma sterilizzata e siliconata

Sterilized and siliconized feather Mix
Stérilisés et siliconés mix des plumes
Sterilisierte und mit Silikon behandelte Federmischung - Mix de pluma esterilizada y silicona

11. Tela cotone bianco

White cotton linen - Tissu de coton blanc - Baumwolltuchstoff weiß
Algodón blanco

12. Tessuto sfoderabile

Removable fabric - Stoff déhoussable
Tissu abziehbar - Tela amovible

Vedi colori a catalogo

See colors in the catalogue - Siehe Farben im Katalog - Voir les couleurs dans le catalogue - Ver el color en el catálogo